

**Коммунальное унитарное
проектно- изыскательское предприятие
«ИНСТИТУТ ВИТЕБСКСЕЛЬСТРОЙПРОЕКТ»**

**ПРЕДПРОЕКТНАЯ (ПРЕДЫНВЕСТИЦИОННАЯ)
ДОКУМЕНТАЦИЯ**

**Обоснование
инвестиций
(графическая часть)**

**«Возведение молочно-товарной фермы вблизи аг.Порплище
Докшицкого района Витебской области»**

Заказчик: ОАО "Барсучанка"

объект № 18-26

**Заместитель директора-
главный инженер**



Д. В. Пшонко

Главный инженер проекта



Л.В.Подрез

2026г.

						18-26	Лист
Изм.	Кол.	Лист	№Док	Подп.	Дата		3

Государственное предприятие "Институт Витебксельстройпроект"

Предпроектная документация

**Обоснование инвестиций
(графическая часть)**

**"Возведение молочно-товарной фермы вблизи аг.Порплище Докшицкого района
Витебской области"**

Заказчик: ОАО "Барсучанка"

Объект № 18-26

Главный инженер

Д.В. Пшонко

Главный инженер проекта

Л.В. Подрез

г.Витебск

ВЕДОМОСТЬ ССЫЛОЧНЫХ И ПРИЛАГАЕМЫХ ДОКУМЕНТОВ

ОБОЗНАЧЕНИЕ	НАИМЕНОВАНИЕ	ПРИМЕЧАНИЕ
	<u>Ссылочные документы</u>	
СТБ 2073-2010	Правила выполнения чертежей генеральных планов предприятий, сооружений и жилищно-гражданских объектов	
СТБ 2235-2011	Условные графические обозначения и изображения элементов генеральных планов и сооружений транспорта	
	<u>Прилагаемые документы</u>	

ПОКАЗАТЕЛИ ПО ГЕНПЛАНУ

N П/П	НАИМЕНОВАНИЕ	ЕД. ИЗМ.	КОЛИЧЕСТВО
1	Площадь участка в границе работ	га	13,6943
2	Площадь застройки	м ²	49494
3	Площадь покрытий	м ²	30611
4	Площадь озеленения	м ²	56838

ВЕДОМОСТЬ РАБОЧИХ ЧЕРТЕЖЕЙ

ЛИСТ	НАИМЕНОВАНИЕ	ПРИМЕЧАНИЕ
1	Общие данные	
2	Ситуационная схема. М1:5000	
3	Схема генерального плана. М1:500	
4	План на отм. 0.000 с расстановкой технологического оборудования. Разрез А-А.	Коровник (поз.1 по ГП)
5	План на отм. 0.000 с расстановкой технологического оборудования. Разрез 1-1.	Доильно-молочный блок (поз.2 по ГП)
6	План на отм. 0.000 с расстановкой технологического оборудования. Разрез А-А.	Коровник (поз.3 по ГП)
7	План на отм. 0.000 с расстановкой технологического оборудования. Разрез А-А.	Здание для сухостойных коров с родильным отд. (поз.4 по ГП)
8	План на отм. 0.000 с расстановкой технологического оборудования. Разрез 1-1.	Профилакторий (поз.5 по ГП)
9	План на отм. 0.000 с расстановкой технологического оборудования.	Блок вспомогательных помещений (поз.28по ГП)
10	План на отм. 0.000. Фасады 1-18, 18-1	Коровник (поз.1 по ГП)
11	Разрез 1-1. Фасады А-Г, Г-А	Коровник (поз.1 по ГП)
12	План на отм. 0.000.	Доильно-молочный блок (поз.2 по ГП)
13	Фасады 1-10; 10-1; А-Г; Г-А	Доильно-молочный блок (поз.2 по ГП)
14	Разрезы 1-1, 2-2, 3-3, 4-4.	Доильно-молочный блок (поз.2 по ГП)
15	План на отм. 0.000. Фасады 1-18, 18-1	Коровник (поз.3 по ГП)
16	Разрез 1-1. Фасады А-Г, Г-А	Коровник (поз.3 по ГП)
17	План на отм. 0.000.	Здание для сухостойных коров с родильным отд. (поз.4 по ГП)
18	Фасады 1-16; 16-1; А-Г; Г-А	Здание для сухостойных коров с родильным отд. (поз.4 по ГП)
19	Разрез 1-1; 2-2.	Здание для сухостойных коров с родильным отд. (поз.4 по ГП)
20	План на отм. 0.000. Фасады 1-16;16-1;А-Б;Б-А. Разрез 1-1;2-2.	Профилакторий (поз.5 по ГП)
21	Фасад А-Б,Фасад Б-А	Блок вспом. помещений (поз.28поГП)
22	Фасад 3-1. Разрез 1-1.	Блок вспом. помещений (поз.28поГП)
23	План на отм. 0.000. План чердака	Блок вспом. помещений (поз.28поГП)

18-26 ГП

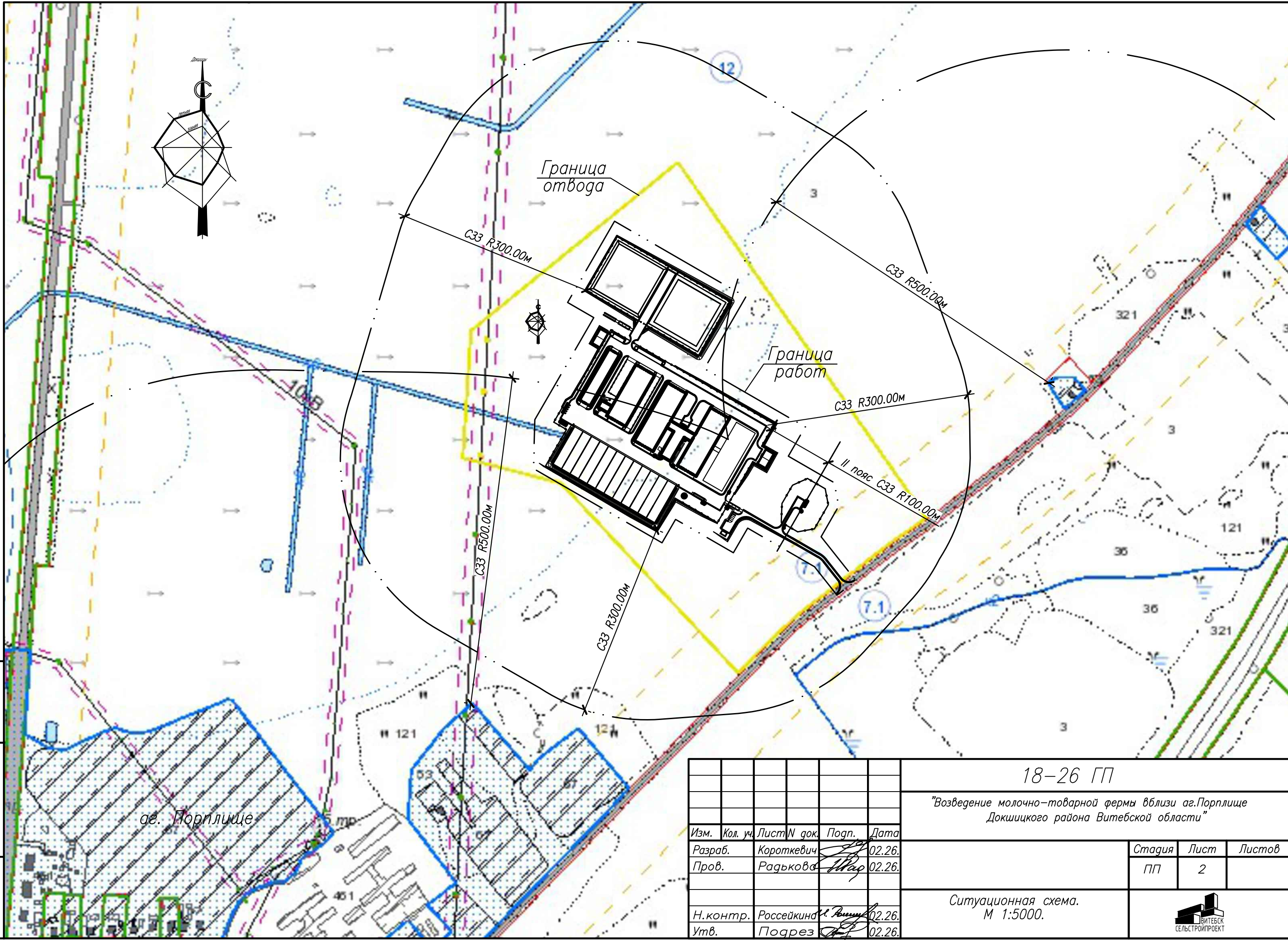
"Возведение молочно-товарной фермы вблизи аг.Порплище Докшицкого района Витебской области"

Изм.	Кол. уч.	Лист/Н док.	Подп.	Дата	Стадия	Лист	Листов
Разраб.		Короткевич	<i>[Подпись]</i>	02.26.	ПП	1	
Пров.		Радькова	<i>[Подпись]</i>	02.26.			
Н.контр.		Россейкина	<i>[Подпись]</i>	02.26.	Общие данные		
Утв.		Подрез	<i>[Подпись]</i>	02.26.			



Инв. N подл. Подр. и дата. Взам. инв. N

Инв. N подл. Подр. и дата. Взам. инв. N



д. Порплище

Изм.	Кол. уч.	Лист N док.	Подр.	Дата
Разраб.		Короткевич		02.26.
Пров.		Радькова		02.26.
Н.контр.		Россейкина		02.26.
Утв.		Подрез		02.26.

18-26 ГП

"Возведение молочно-товарной фермы вблизи аг. Порплище Докшицкого района Витебской области"

Стадия	Лист	Листов
ГП	2	

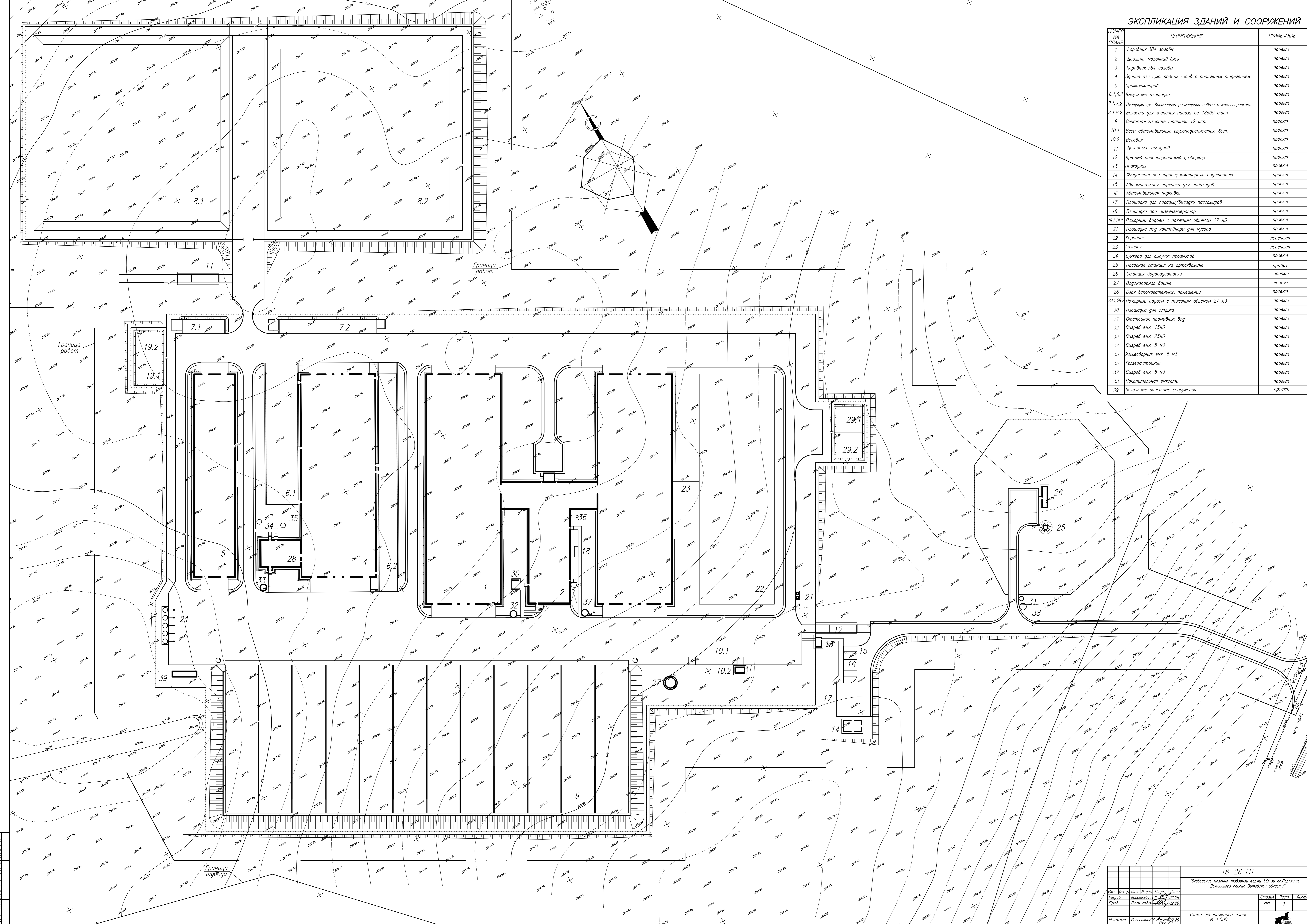
Ситуационная схема.
М 1:5000.



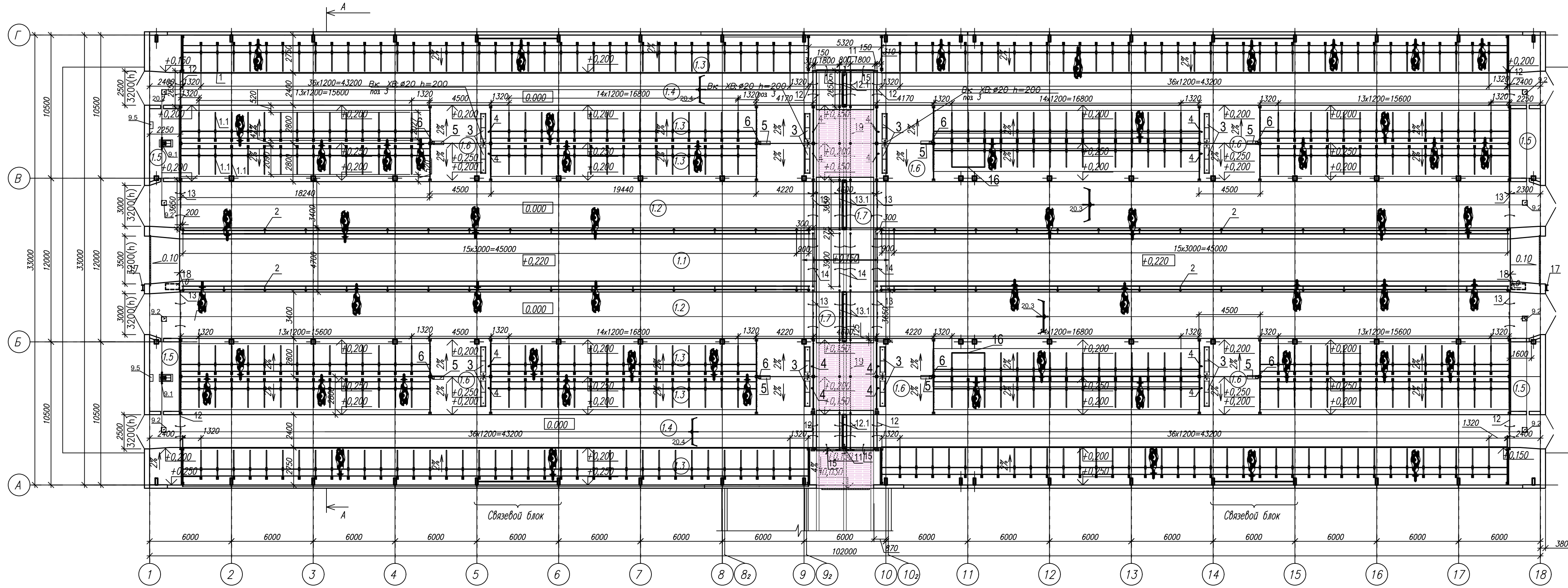
Формат А2

ЭКСПЛИКАЦИЯ ЗДАНИЙ И СООРУЖЕНИЙ

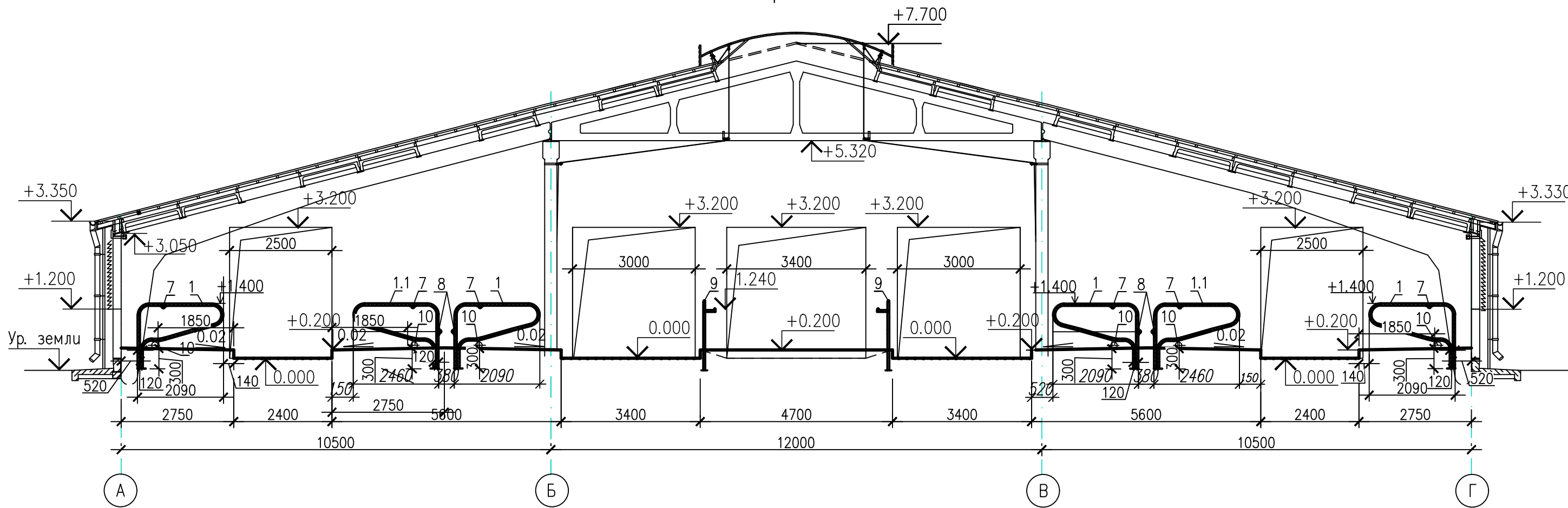
НОМЕР НА ПЛАНЕ	НАИМЕНОВАНИЕ	ПРИМЕЧАНИЕ
1	Коровник 384 головы	проект
2	Дольно-молочный блок	проект
3	Коровник 384 головы	проект
4	Здание для сухостойных коров с родильным отделением	проект
5	Профилакторий	проект
6.1,6.2	Взвешивающие площадки	проект
7.1,7.2	Площадка для временного размещения навоза с жижеборниками	проект
8.1,8.2	Емкость для хранения навоза на 18600 тонн	проект
9	Сенажно-силосные траншеи 12 шт.	проект
10.1	Весы автомобильные грузоподъемностью 60т.	проект
10.2	Весовая	проект
11	Дезбарьер везной	проект
12	Краткий непогреваемый дезбарьер	проект
13	Проходная	проект
14	Фундамент под трансформаторную подстанцию	проект
15	Автомобильная парковка для инвалидов	проект
16	Автомобильная парковка	проект
17	Площадка для посадки/высадки пассажиров	проект
18	Площадка под дизельгенератор	проект
19.1,19.2	Пожарный водоем с полезным объемом 27 м ³	проект
21	Площадка под контейнера для мусора	проект
22	Коровник	перспект
23	Галерея	перспект
24	Буфера для сыпучих продуктов	проект
25	Насосная станция на артезианке	привез.
26	Станция водоподготовки	проект
27	Воздухоочистительная башня	привез.
28	Блок вспомогательных помещений	проект
29.1,29.2	Пожарный водоем с полезным объемом 27 м ³	проект
30	Площадка для отапки	проект
31	Отстойник промывных вод	проект
32	Взвеш. емк. 15м ³	проект
33	Взвеш. емк. 25м ³	проект
34	Взвеш. емк. 5 м ³	проект
35	Жижеборник емк. 5 м ³	проект
36	Грязеотстойник	проект
37	Взвеш. емк. 5 м ³	проект
38	Накопительная емкость	проект
39	Поверхностные очистные сооружения	проект



План на отм. 0.000
План полов




Разрез А-А

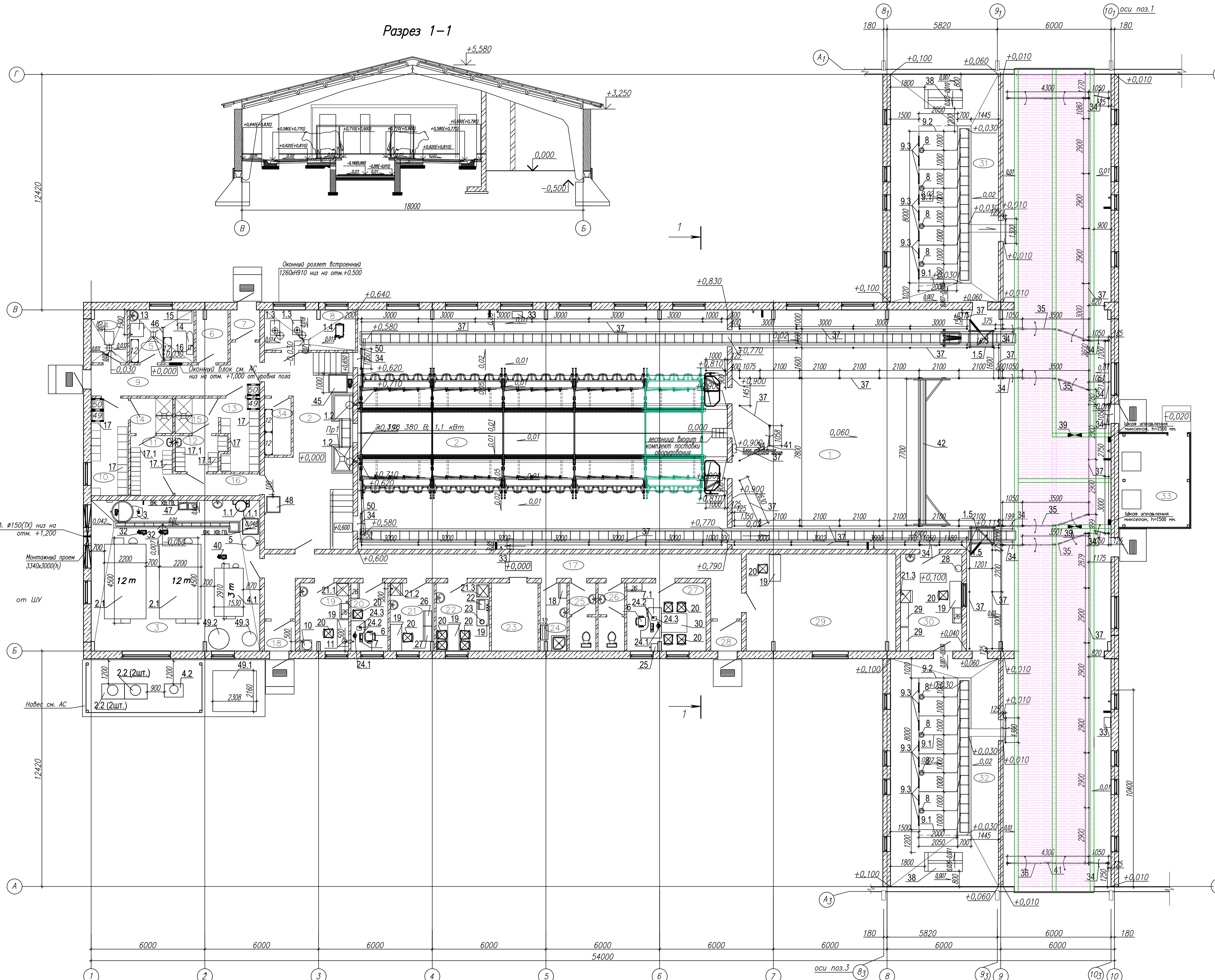


Экспликация помещений

Номер помещения	Наименование	Площадь, м ²	Кат. помещения
1	Помещение для животных	3370,77	Д
1.1	Кормовой проезд и зона кормления	464,04	
1.2	Кормонавозный проход	669,84	
1.3	Боксы для отдыха	1356,24	
1.4	Навозный проход	474,45	
1.5	Технологический проход	91,42	
1.6	Площадка для поилок	193,0	
1.7	Скотопрогон	121,78	

18-26-1-ТХ					
Возведение молочно-товарной фермы вблизи аг.Порплище, Докшицкого района Витебской области					
Изм.	Кол. уч.	Лист	№ док.	Подп.	Дата
Разраб.	Радченко				02.26
Проверил	Савченко				02.26
Коровник 384 головы				Стадия	Лист
				ПП	4
План на отм. 0.000 с расстановкой технологического оборудования.				 ВИТЕБСК СЕЛЬСТРОЙПРОЕКТ	
Н. контр.	Савченко				
Утв.	Подрез			02.26	

Разрез 1-1



ЭКСПЛИКАЦИЯ ПОМЕЩЕНИЙ

Номер помещения	Наименование	Площадь м ²	Вид назначения
1	Накопительная площадка	431,9	Д
2	Доильный зал	288,08	Д
3	Молочно-моечная	70,25	Д
4	Помещение для размещения инженерного оборудования	5,07	Д
5	Постирочная	9,3	Д
6	Венткамера	4,45	Д
7	Тамбур	2,37	-
8	Вакуум насосная	9,91	В4
9	Коридор	16,04	-
10	Мужской гардероб для домашней одежды	9,86	-
11	Мужской гардероб для спец одежды	6,88	-
12	Женский гардероб для спец одежды	4,64	-
13	Женский гардероб для домашней одежды	7,25	-
14	Душевая мужская	4,02	-
15	Душевая женская	4,13	-
16	Технологический проход	4,93	-
17	Коридор	38,23	-
18	Тамбур	2,46	-
19	Лаборатория молока	9,04	Д
20	Помещение оператора	6,83	-
21	Кабинет ветврача	8,03	-
22	Комната приема пищи	9,86	-
23	Электрощитовая	8,61	В4
24	Помещение уборочного инвентаря	4,80	Д
25	Санузел женский	4,67	-
26	Санузел мужской	4,67	-
27	Кабинет	14,67	-
28	Тамбур	2,46	-
29	ИТП	39,80	В4
30	Лаборатория ПИО	16,34	Д
31	Помещение передержки и осеменения животных	68,04	Д
32	Помещение передержки и осеменения животных	68,04	Д
33	Насосная станция насосостудения	18,30	Д
34	Кладовая моющих средств	4,06	В4

18-26-2-ТХ

Возведение молочно-товарной фермы вблизи аг.Порплище, Докшицкого района Витебской области

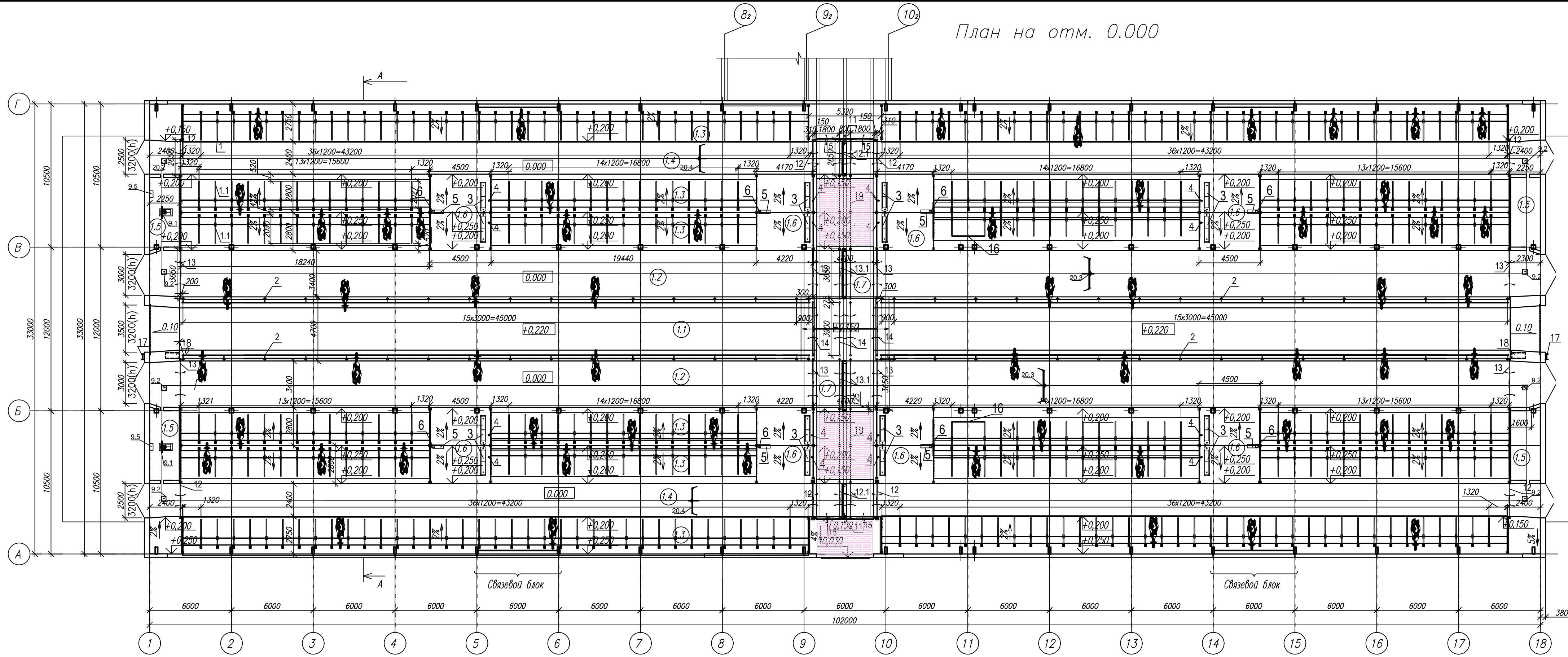
Изм.	Кол. у.	Лист	№ док.	Подп.	Дата	Статус	Лист	Листов
Разраб.	Радченко				02.26	Д	5	5
Проверил	Савченко				02.26			
Н. контр.	Савченко				02.26	Д	5	5
Утв.	Поарез				02.26			

План на отм. 0,000 с расстановкой технологического оборудования Разрез 1-1.

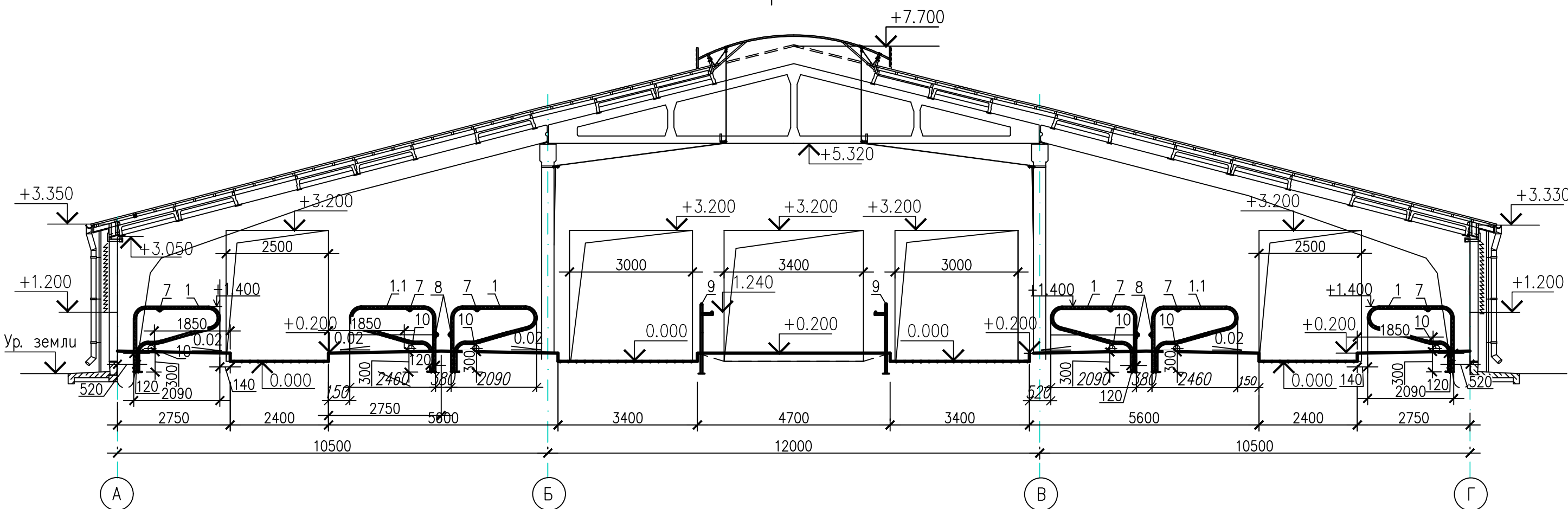


Формат А1

План на отм. 0.000



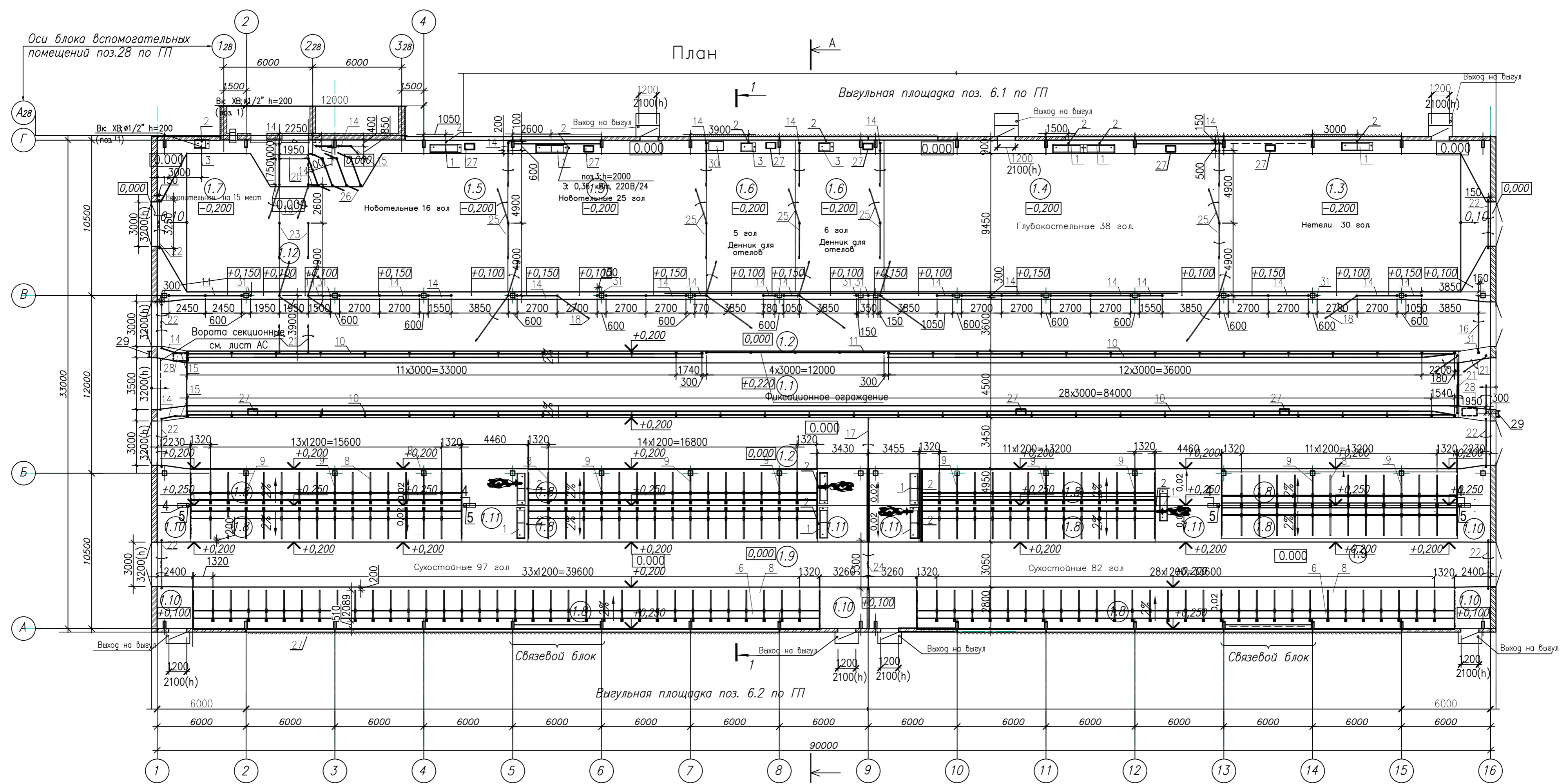
Разрез А-А



Экспликация помещений

Номер помещения	Наименование	Площадь, м ²	Кат. помещения
1	Помещение для животных	3370,28	Д
1.1	Кормовой проезд и зона кормления	464,04	
1.2	Кормовозный проход	669,84	
1.3	Боксы для отдыха	1356,24	
1.4	Навозный проход	474,45	
1.5	Технологический проход	79,47	
1.6	Площадка для поилок	193,0	
1.7	Скотопрогон	133,24	

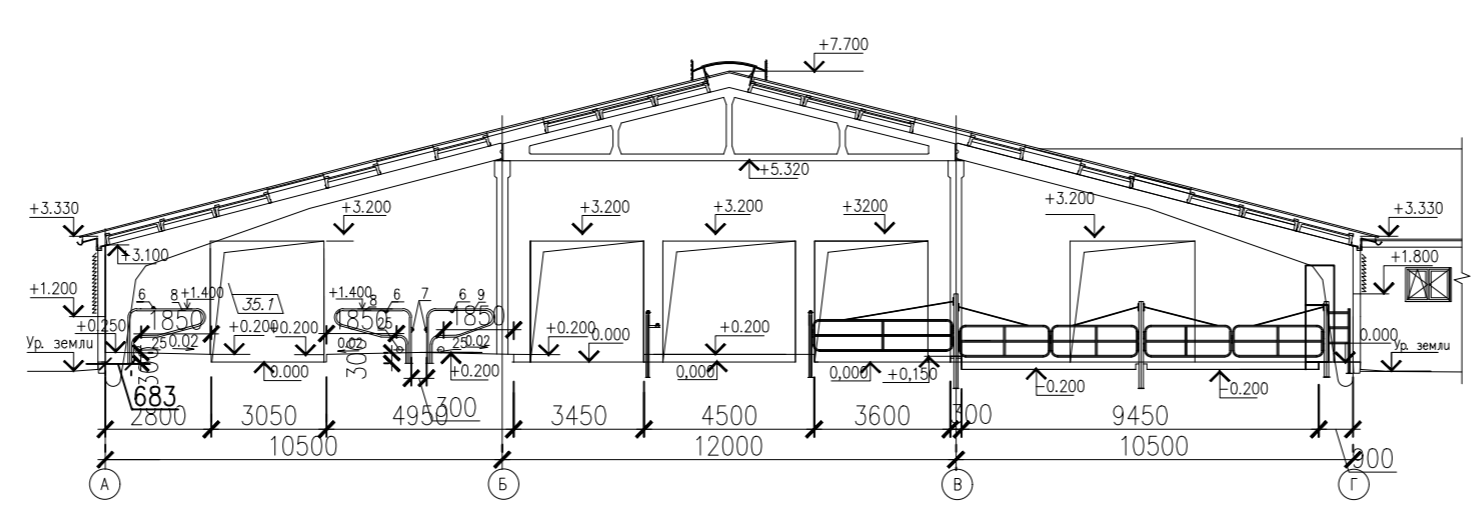
				18-26-3-ТХ					
				Возведение молочно-товарной фермы вблизи аг.Порплище, Докшицкого района Витебской области					
Изм.	Кол. уч.	Лист	№ док.	Подп.	Дата	Коровник 384 головы	Стадия	Лист	Листов
	Разраб.	Радченко			02.26		ПП	6	
				Н. контр.	Савченко	02.26	План на отм. 0.000 с расстановкой технологического оборудования. Разрез А-А		
				Утв.	Подрез	02.26			



Экспликация помещений

Номер помещения	Наименование	Площадь, м ²	Кат. помещения
1	Помещение для содержания животных		В4 П-Ив
1.1	Кормовой проезд и зона кормления		
1.2	Кормонавозный проезд		
1.3	Секция для нетелей		
1.4	Секция для глубокоствельных коров		
1.5	Секция для новотельных коров		
1.6	Денник для отелов		
1.7	Накопительная		
1.8	Боксы для отдыха		
1.9	Навозный проезд		
1.10	Технологические проходы		
1.11	Площадки для поилок		
1.12	Скотопрогон		

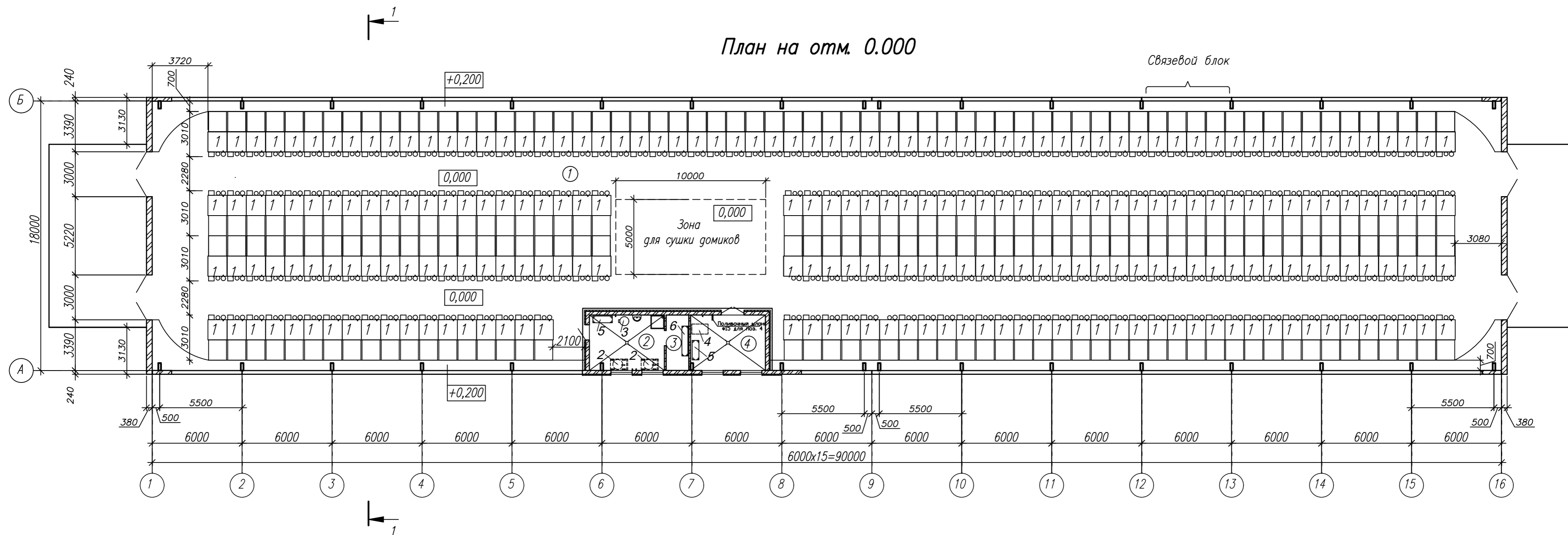
Разрез А-А



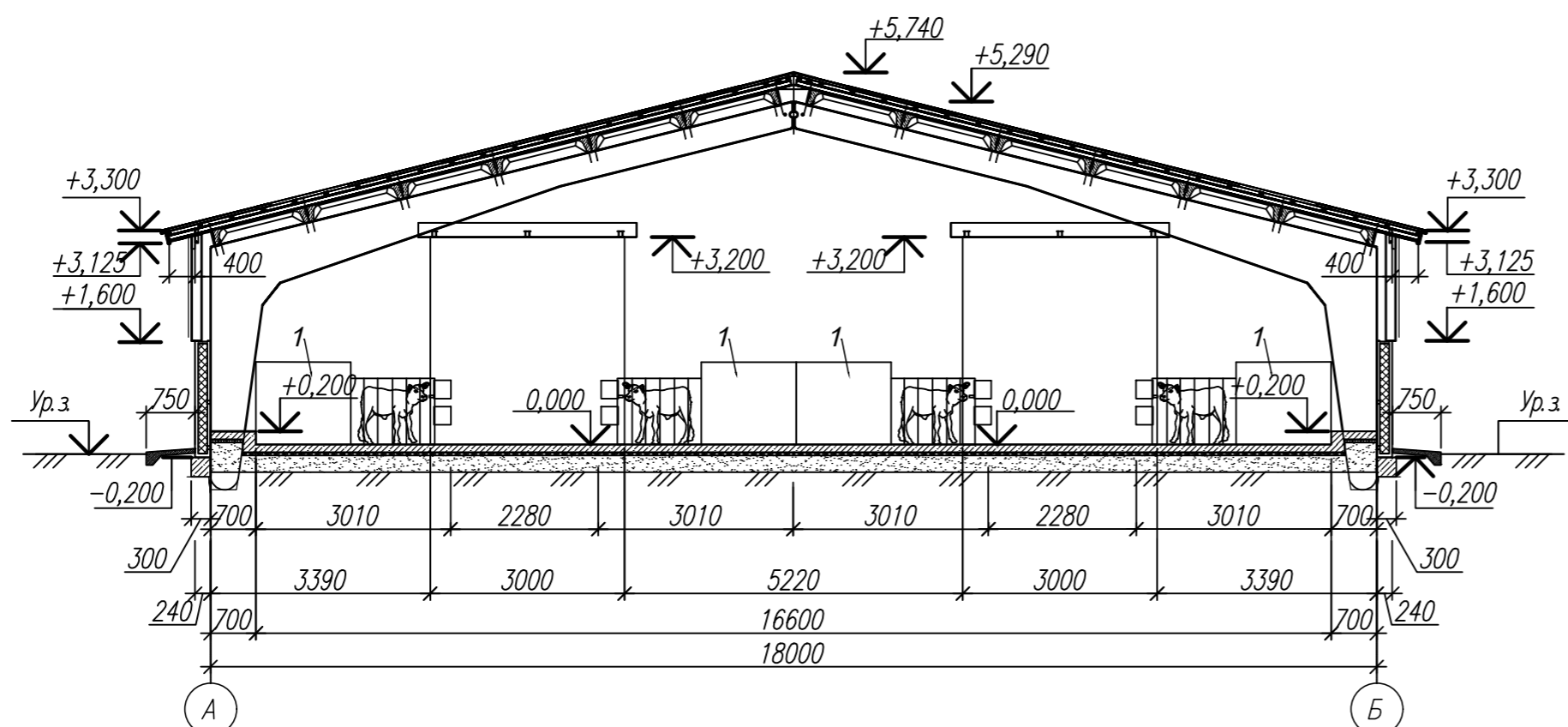
				18-26-4-ТХ				
				Возведение молочно-товарной фермы вблизи аг.Порлище, Докшицкого района Витебской области				
Изм.	Кол. уч.	Лист N док.	Погр.	Дата	Здание для сухостойных коров с родильным отделением	Стадия	Лист	Листов
Разраб.	Раченко			02.26		ПП	7	
Проверил	Савченко			02.26	План на отм. 0.000 с расстановкой технологического оборудования. Разрез А-А			
Н. контр.	Савченко			02.26				
Утв.	Подрез			02.26				



План на отм. 0.000



Разрез 1-1



Экспликация помещений

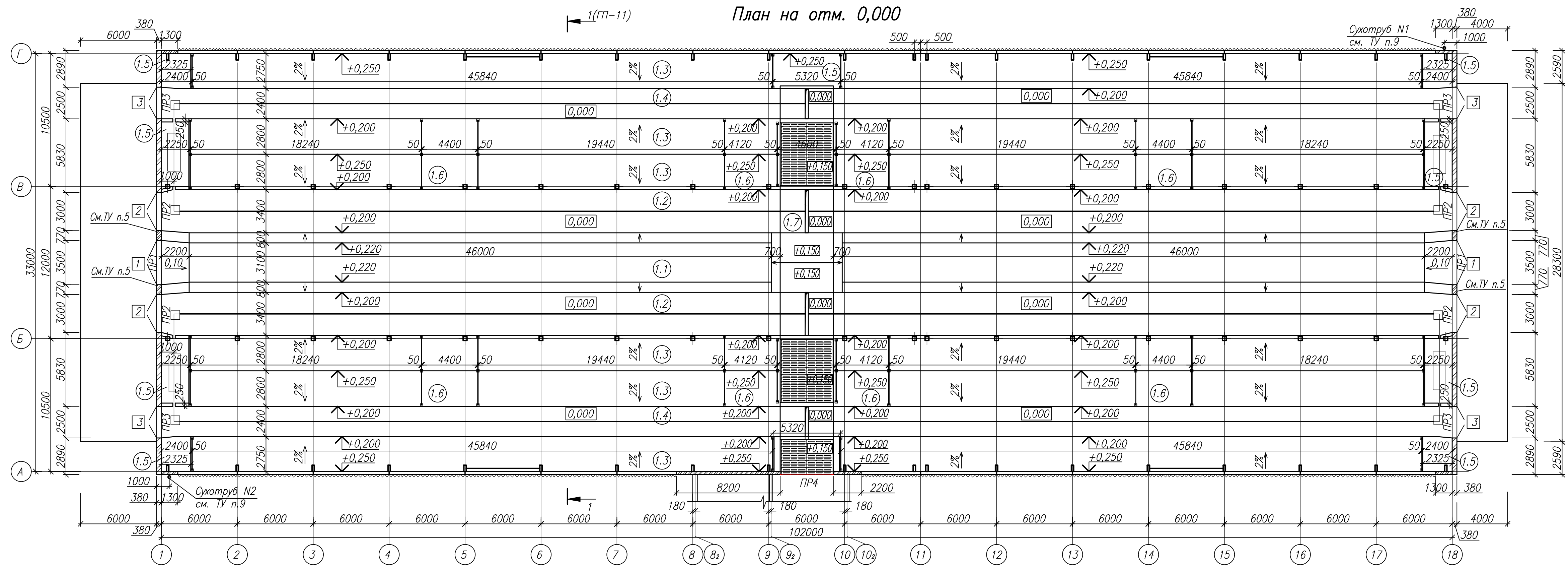
№ помещения	Наименование	Площадь, м ²	Кат. помещ.
1	Профилакторий	1572,0	B2
2	Кормоприготовительная	18,54	Д
3	Кладовая ЭЦМ	5,55	B4
4	Моечная для домиков	18,5	Д

18-26-5-ТХ

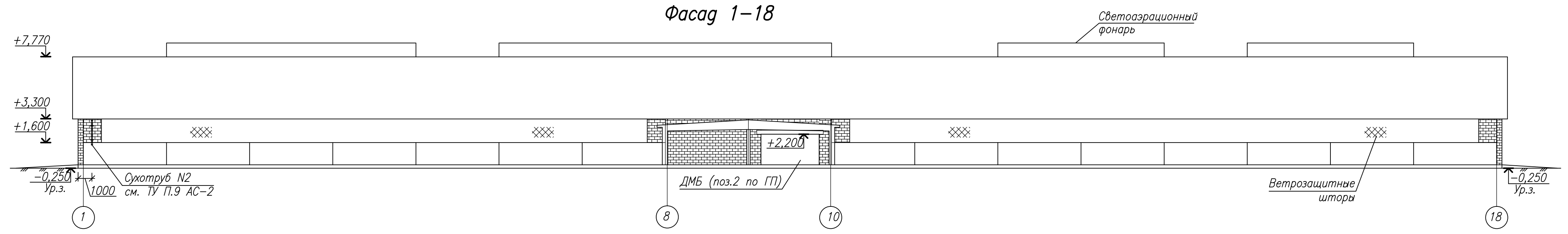
Возведение молочно-товарной фермы вблизи аг. Порплище, Докшицкого района Витебской области

Изм.	Кол. уч.	Лист N док.	Подп.	Дата	Профилакторий	Стадия	Лист	Листов
Разраб.	Раченко			02.26				
Проверил	Савченко			02.26				
Н. контр.	Савченко			02.26	План на отм. 0.000 с расстановкой технологического оборудования. Разрез 1-1.			
Утв.	Подрез			02.26				

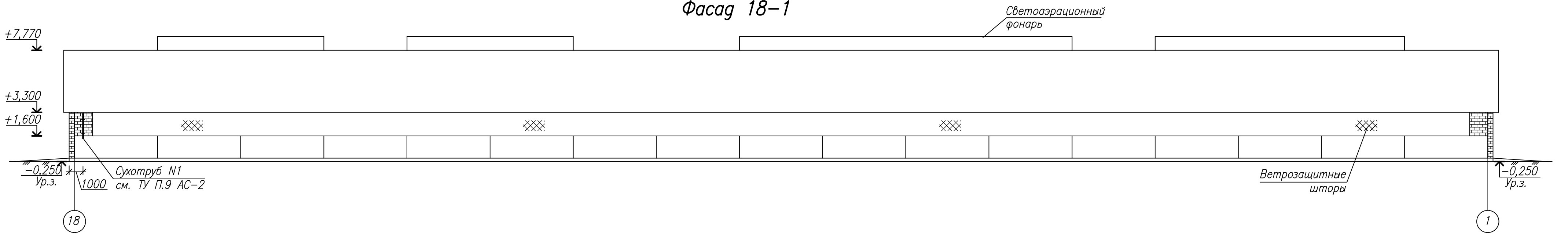




Фасад 1-18



Фасад 18-1

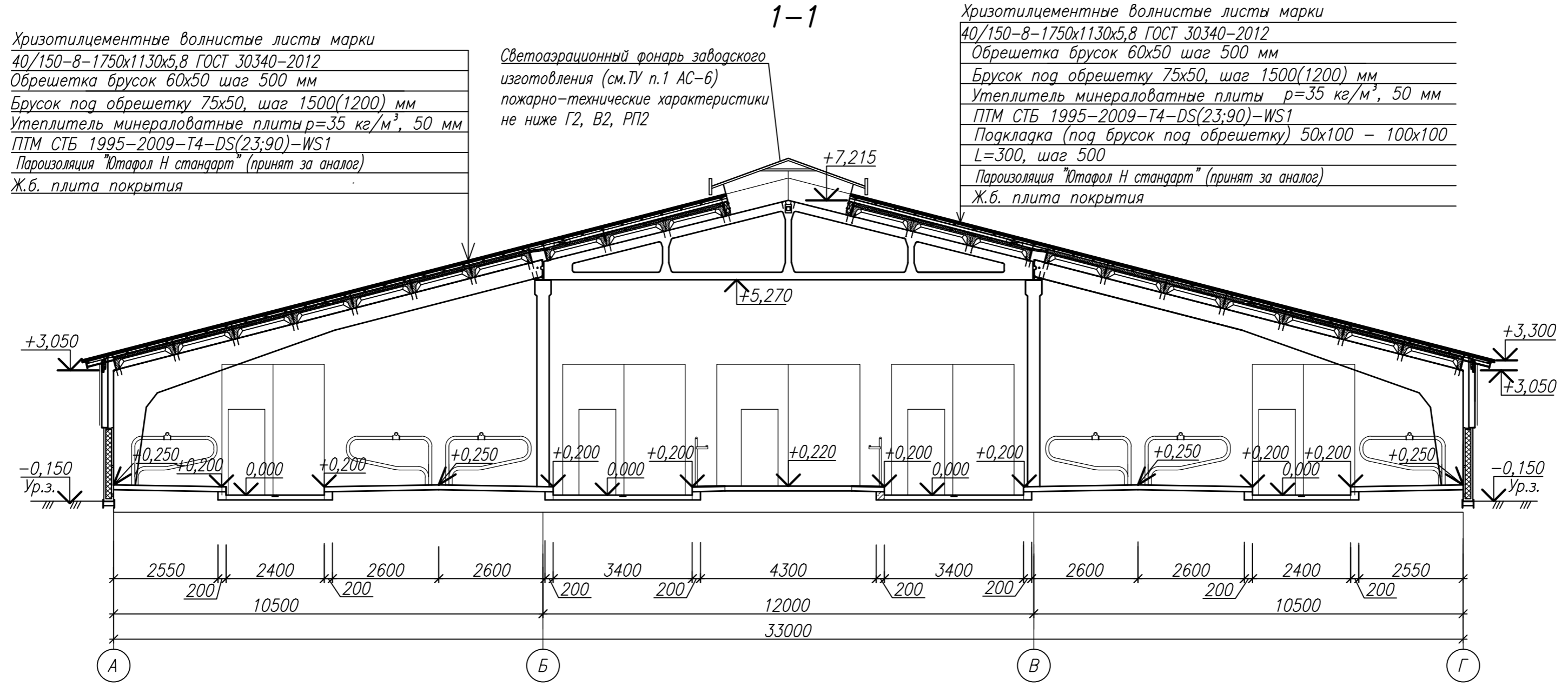


18-26-ГП							
"Возведение молочно-товарной фермы вблизи аг.Портлище Докшицкого района Витебской области"							
Изм.	Кол. уч.	Лист/Н док.	Подп.	Дата			
Разраб.		Лапин		02.26	Коровник на 384 головы (поз.1 по ГП)		
Проверил		Ножникова		02.26			
Нач.АСО		Анищенко		02.26			
Н.контр.		Силицкий		02.26	План на отм. 0.000 Фасады 1-18, 18-1		
Утв.		Полярес		02.26			
					Стация	Лист	Листов
					ПП	10	

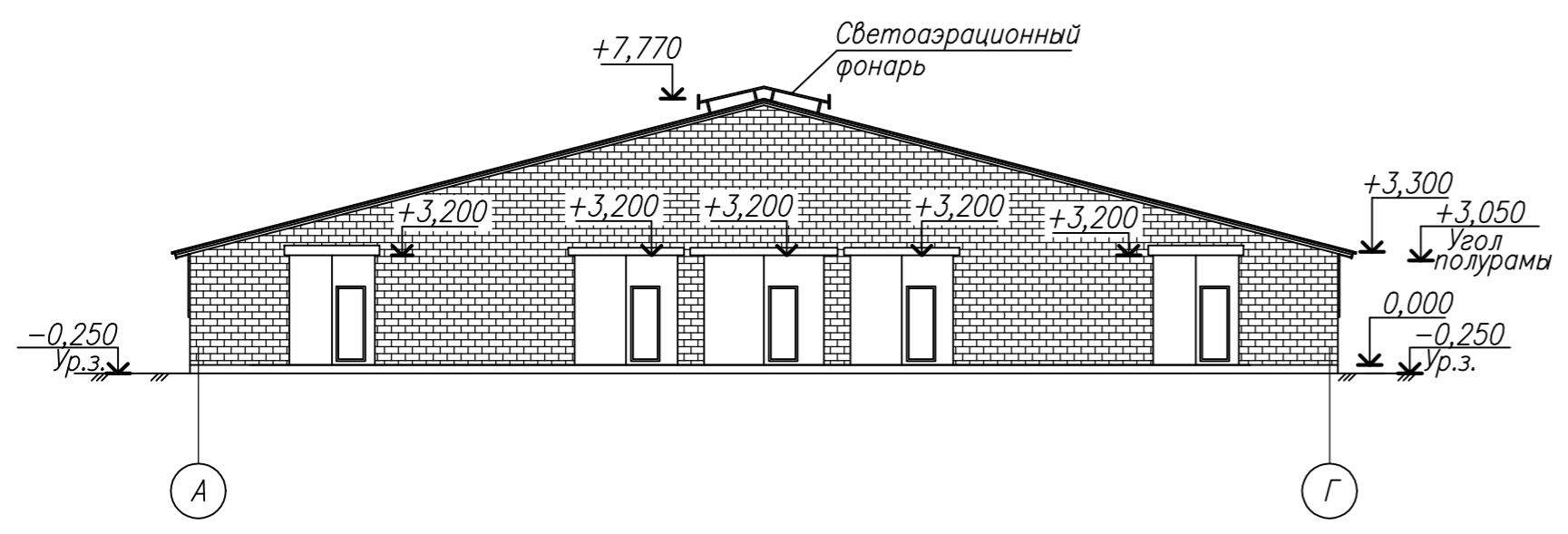
Хризотилцементные волнистые листы марки 40/150-8-1750x1130x5,8 ГОСТ 30340-2012
 Обрешетка брусек 60x50 шаг 500 мм
 Брусек под обрешетку 75x50, шаг 1500(1200) мм
 Утеплитель минераловатные плиты $\rho=35 \text{ кг/м}^3$, 50 мм
 ПТМ СТБ 1995-2009-T4-DS(23;90)-WS1
 Пароизоляция "Ютафол Н стандарт" (принят за аналог)
 Ж.б. плита покрытия

Светоаэрационный фонарь заводского изготовления (см.ТУ п.1 АС-6) пожарно-технические характеристики не ниже Г2, В2, РП2

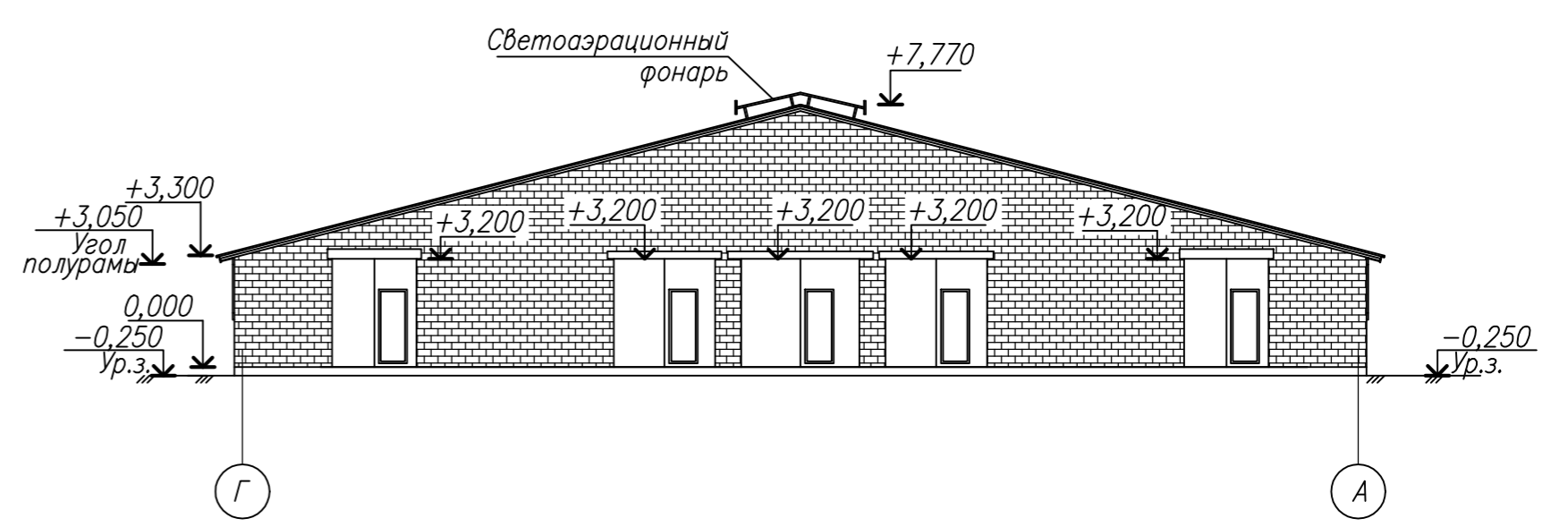
Хризотилцементные волнистые листы марки 40/150-8-1750x1130x5,8 ГОСТ 30340-2012
 Обрешетка брусек 60x50 шаг 500 мм
 Брусек под обрешетку 75x50, шаг 1500(1200) мм
 Утеплитель минераловатные плиты $\rho=35 \text{ кг/м}^3$, 50 мм
 ПТМ СТБ 1995-2009-T4-DS(23;90)-WS1
 Подкладка (под брусек под обрешетку) 50x100 - 100x100 L=300, шаг 500
 Пароизоляция "Ютафол Н стандарт" (принят за аналог)
 Ж.б. плита покрытия




Фасад А-Г

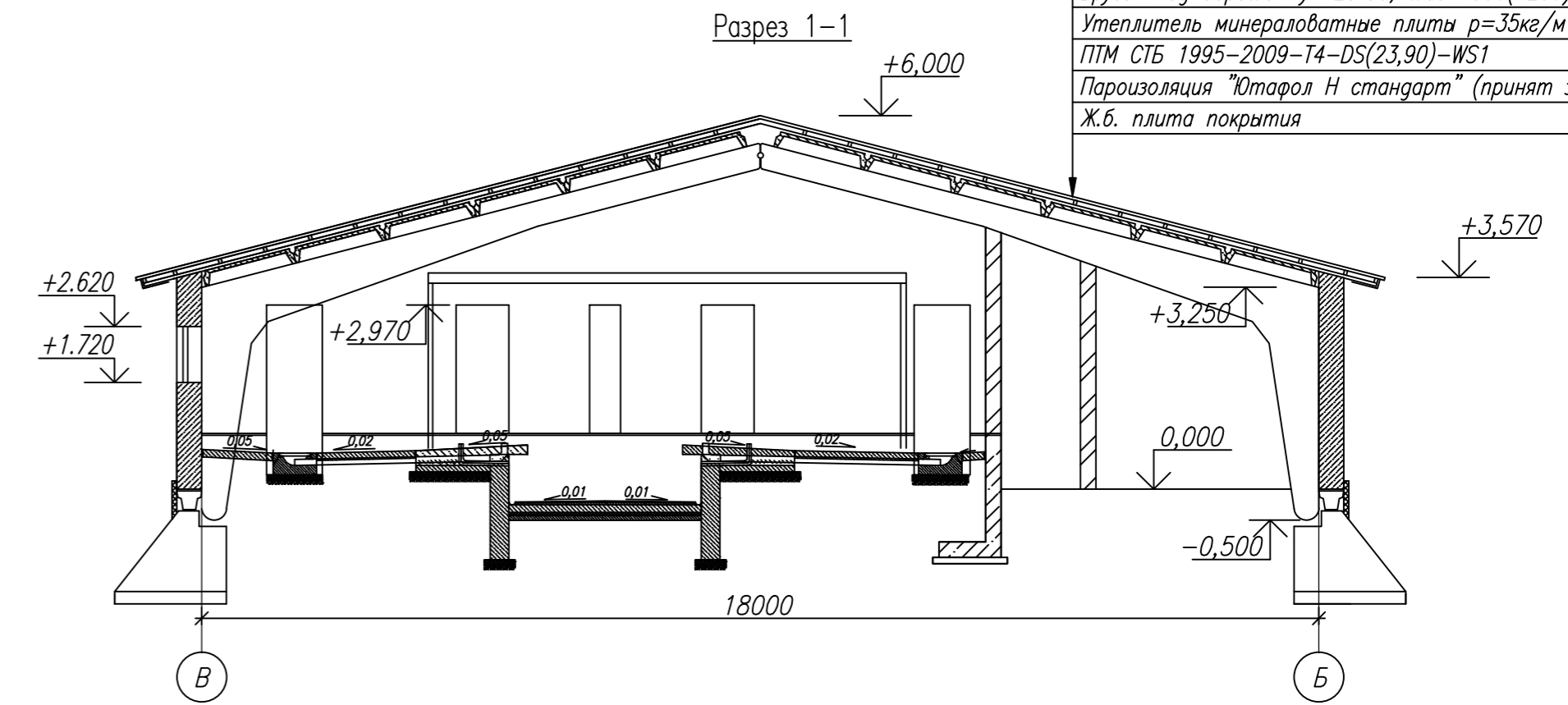
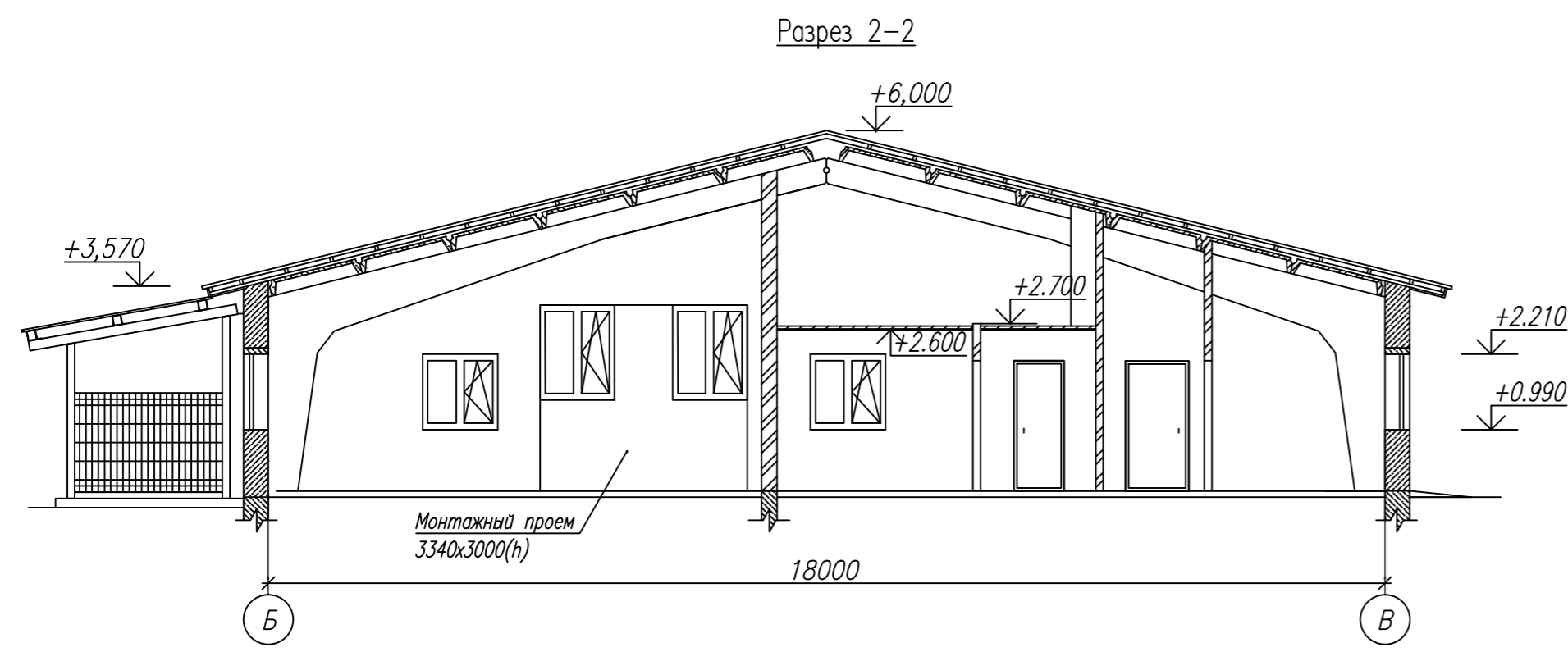
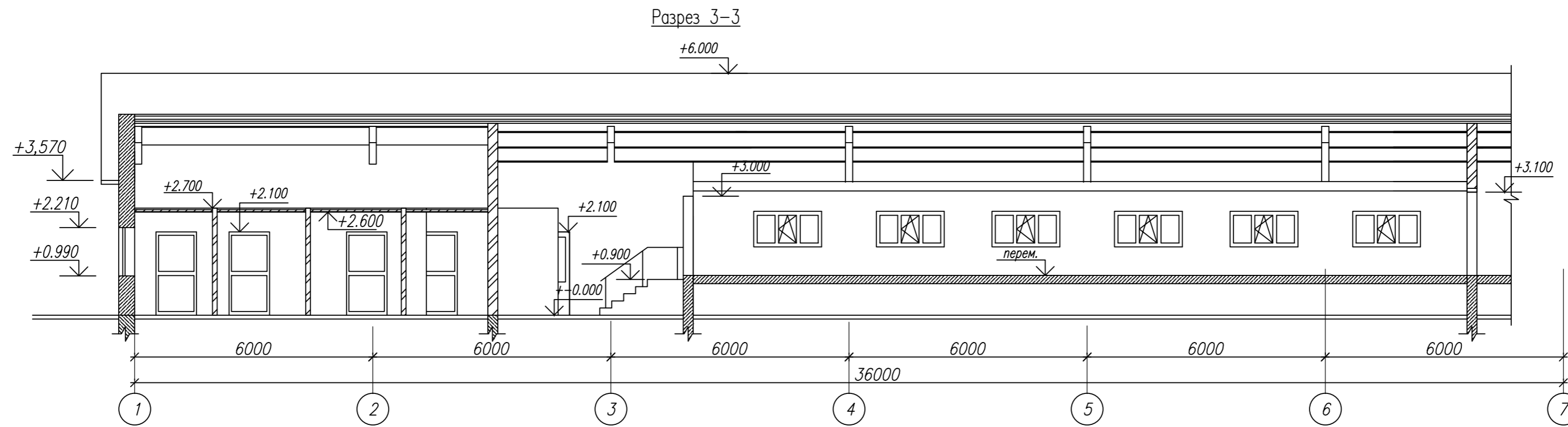


Фасад Г-А



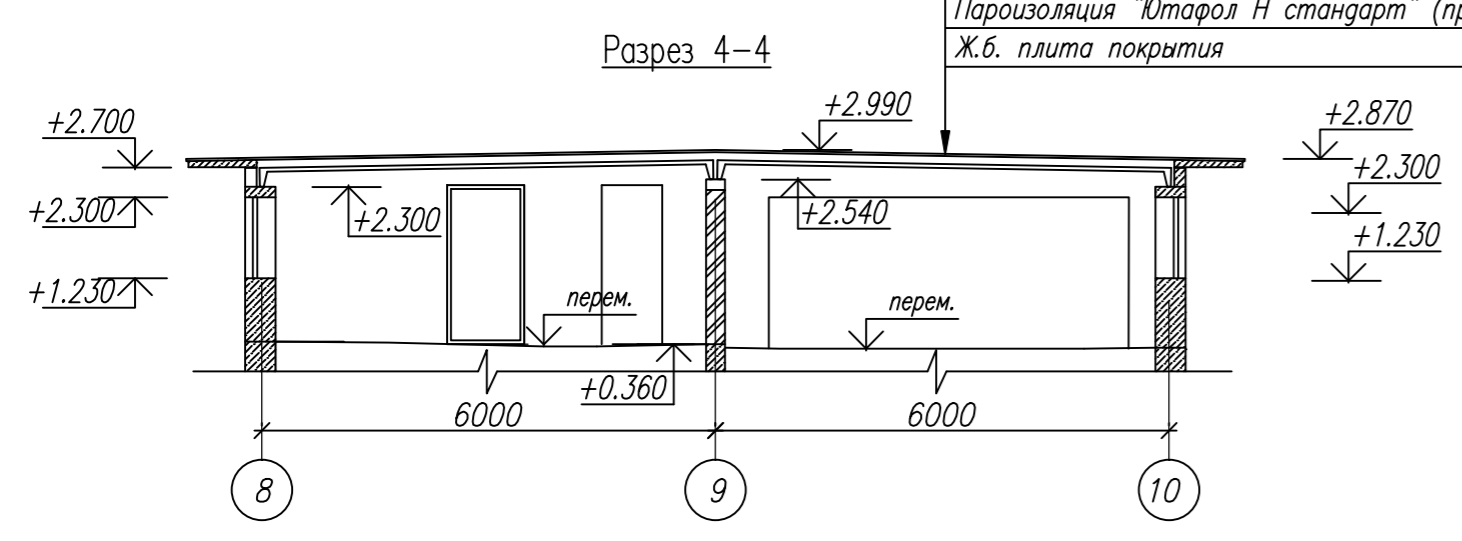
Согласовано: Инв. N подл. Подр. и дата Взам. инв. N


18-26-ГП				
"Возведение молочно-товарной фермы вблизи аг.Порглище Докшицкого района Витебской области"				
Изм.	Кол. уч.	Лист N док.	Подп.	Дата
Разраб.	Лапин			02.26
Проверил	Ножникова			02.26
Нач.АСО	Анищенко			02.26
Н.контр.	Силицкий			02.26
Утв.	Подрез			02.26
Коровник на 384 головы (поз.1 по ГП)			Стадия	Лист
Разрез 1-1, Фасады А-Г, Г-А			ПП	11
Листов				



Хризотилцементные волнистые листы
40/150-8-1750x1130x5,8 ГОСТ 30340-2012
Обрешетка брусом 60x50 шаг 500 мм
Брус под обрешетку 125x50, шаг 1500(1200) мм
Утеплитель минераловатные плиты $\rho=35\text{кг/м}^3$, 120 мм
ПТМ СТБ 1995-2009-T4-DS(23,90)-WS1
Пароизоляция "Ютафол Н стандарт" (принят за аналог)
Ж.б. плита покрытия

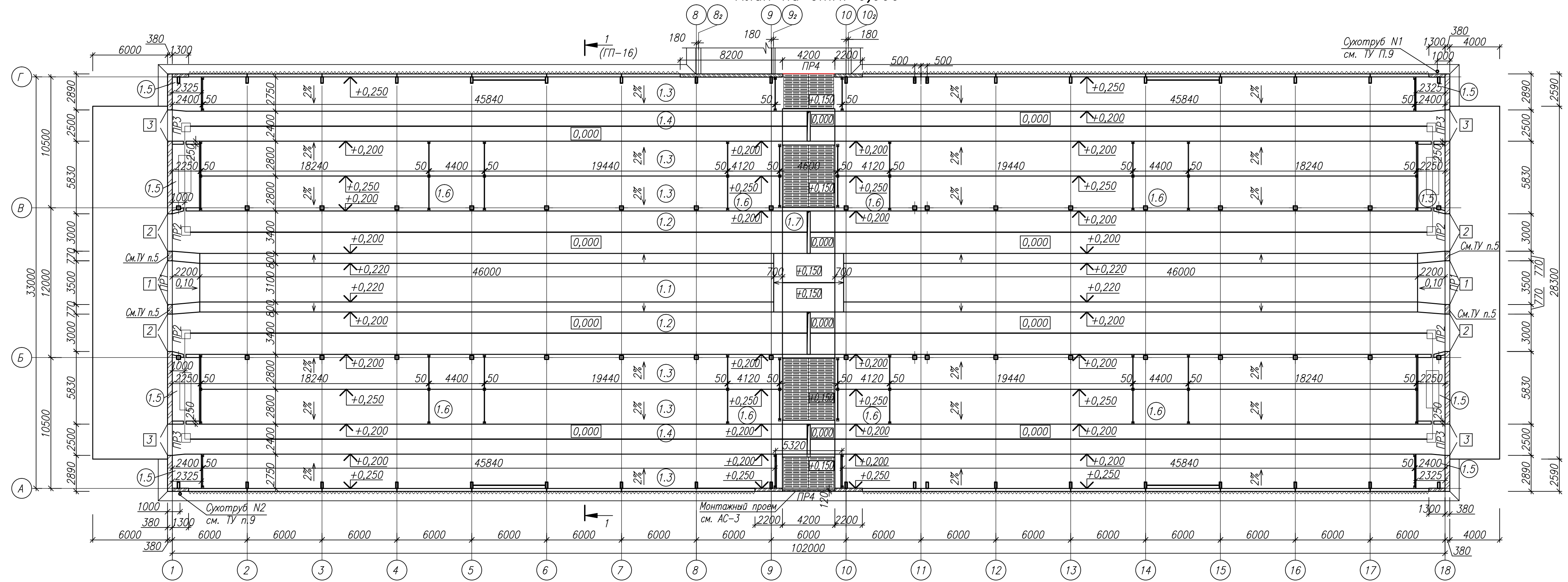
Верхний слой - материал К-ПХ-БЭ-К/ПП-5,0 сплошной наклейкой
мастикой МБПХ (РП1, В2, Г4)
Нижний слой - материал К-СТ-БЭ-ПП/ПП-3,0 частичной наклейкой
мастикой МБПХ (РП2, В2, Г4)
Грунтовка праймером "Аутокрин"
Стяжка из цементно-песчаного раствора М100 F100 СТБ 1307-2012
с температурно-усадочными швами, армированная сеткой
4С 5S500-100/5S500-100 ГОСТ 23279-2012 -40мм
Плиты ППТ-35-Б 2000x1000x120
Пароизоляция "Ютафол Н стандарт" (принят за аналог)
Ж.б. плита покрытия



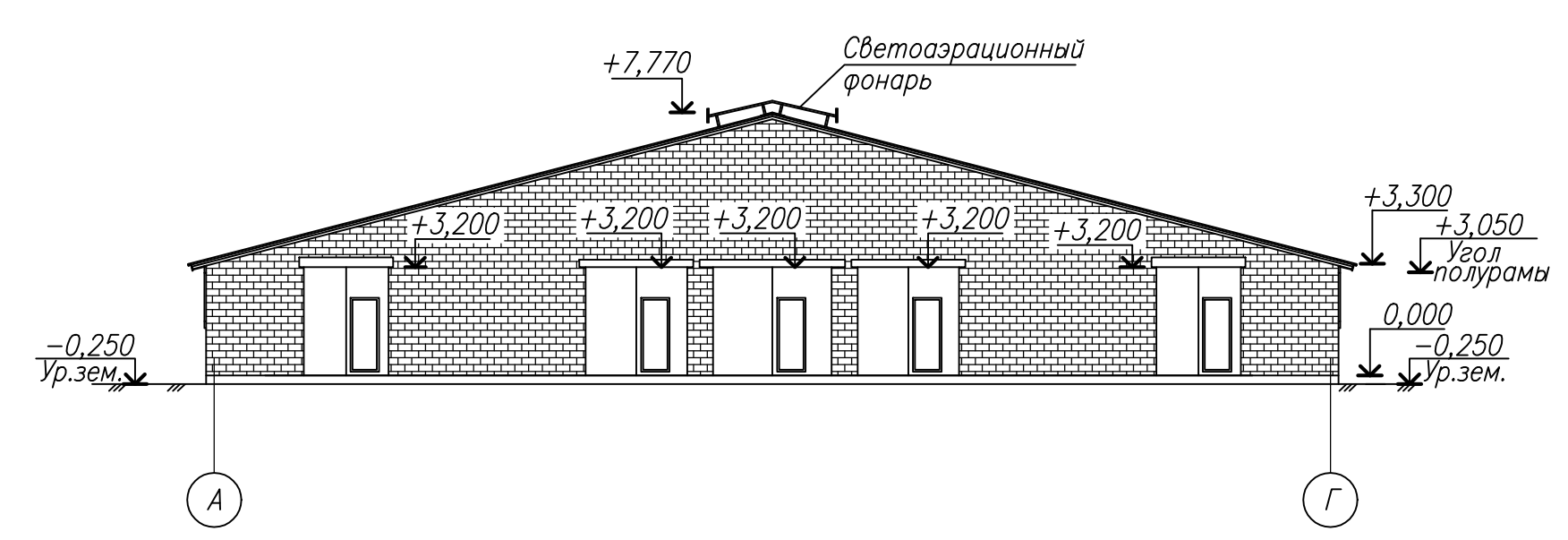
18-26-ГП				
"Возведение молочно-товарной фермы вблизи аг.Порглище Докшицкого района Витебской области"				
Изм.	Кол. уч.	Лист N док.	Подп.	Дата
Разраб.	Лапин	ЛП	02.26	
Проверил	Ножникова	ЛП	02.26	
Нач.АСО	Анищенко	ЛП	02.26	
Н.контр.	Силицкий	ЛП	02.26	
Утв.	Подрез	ЛП	02.26	
Доильно-молочный блок (поз.2 по ГП)			Стадия	Лист
Разрезы 1-1, 2-2, 3-3, 4-4.			ПП	14
Листов				

Согласовано:
Инв. N подл. Пооп. и дата Взам. инв. N

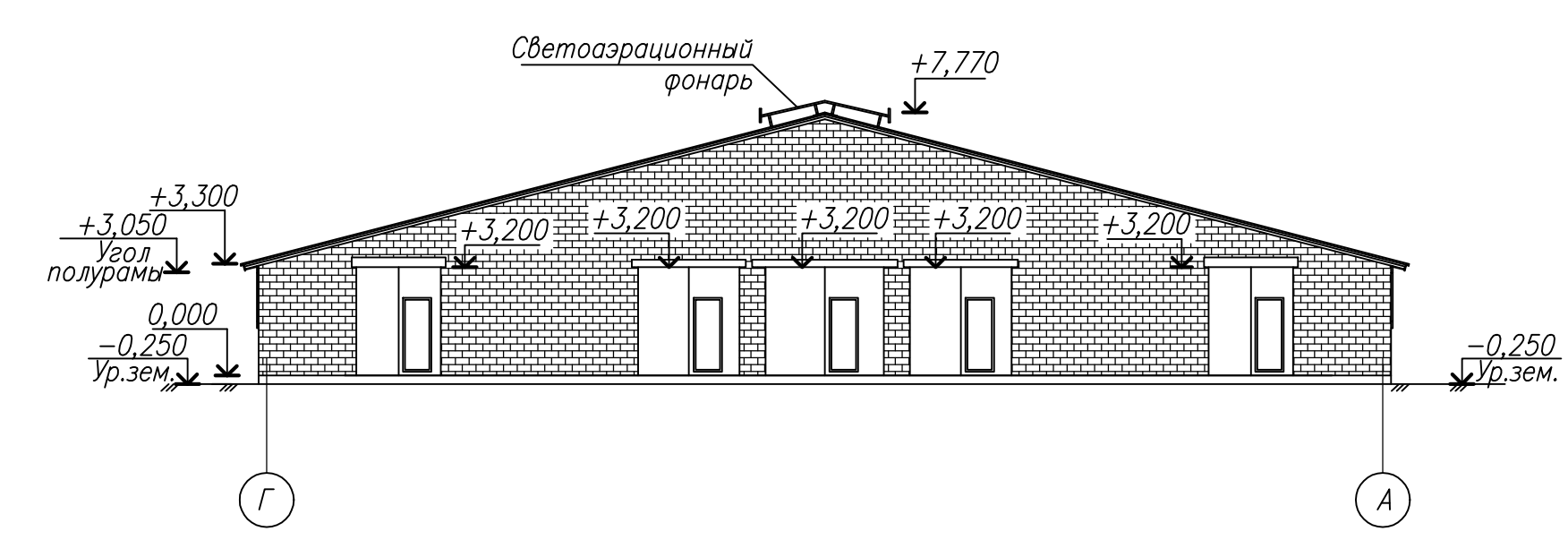
План на отм. 0,000




Фасад А-Г



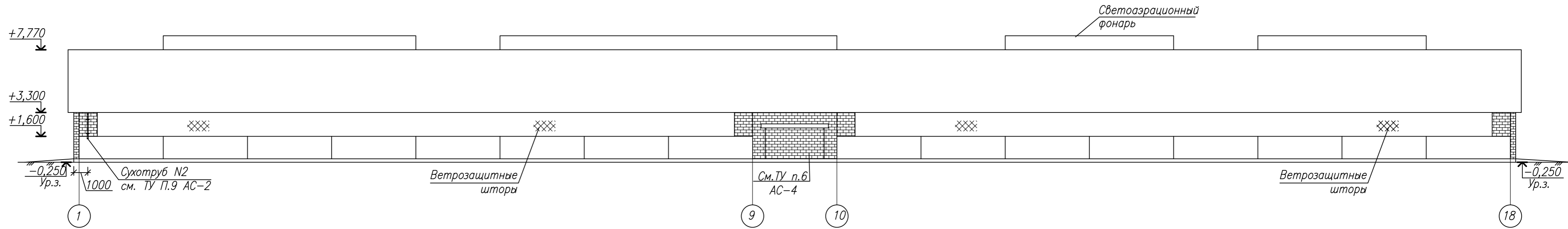
Фасад Г-А



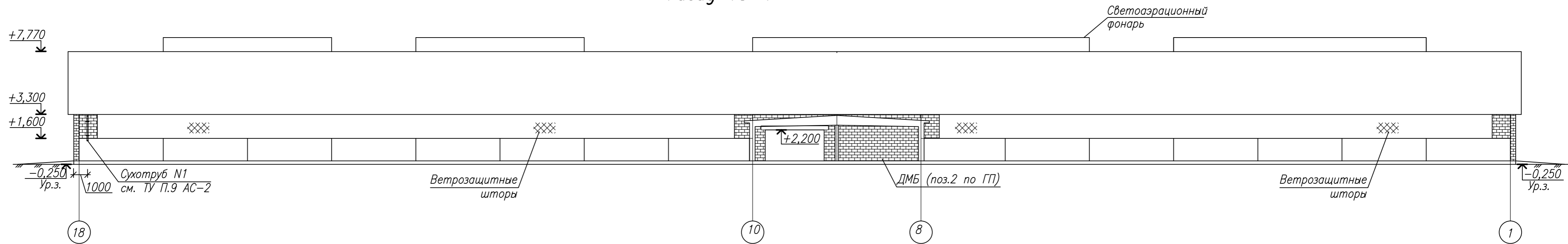
Согласовано:
 Нач.вр.ИХ
 Нач.вр.ВК
 Нач.вр.ЭС
 Инф. N подл. Подр. и дата Взам. инв. N

18-26-ГП					
"Возведение молочно-товарной фермы вблизи аг.Порлище Докшицкого района Витебской области"					
Изм.	Кол.уч.	Лист	N док.	Подп.	Дата
Разраб.		Лапин			02.26
Проверил		Ножникова			02.26
Нач.АСО		Анищенко			02.26
Н.контр.		Силицкий			02.26
Утв.		Подрез			02.26
Коровник на 384 головы (поз.3 по ГП)				Стадия	Лист
План на отм. 0.000				ПП	15
Фасады А-Г, Г-А					

Фасад 1-18



Фасад 18-1

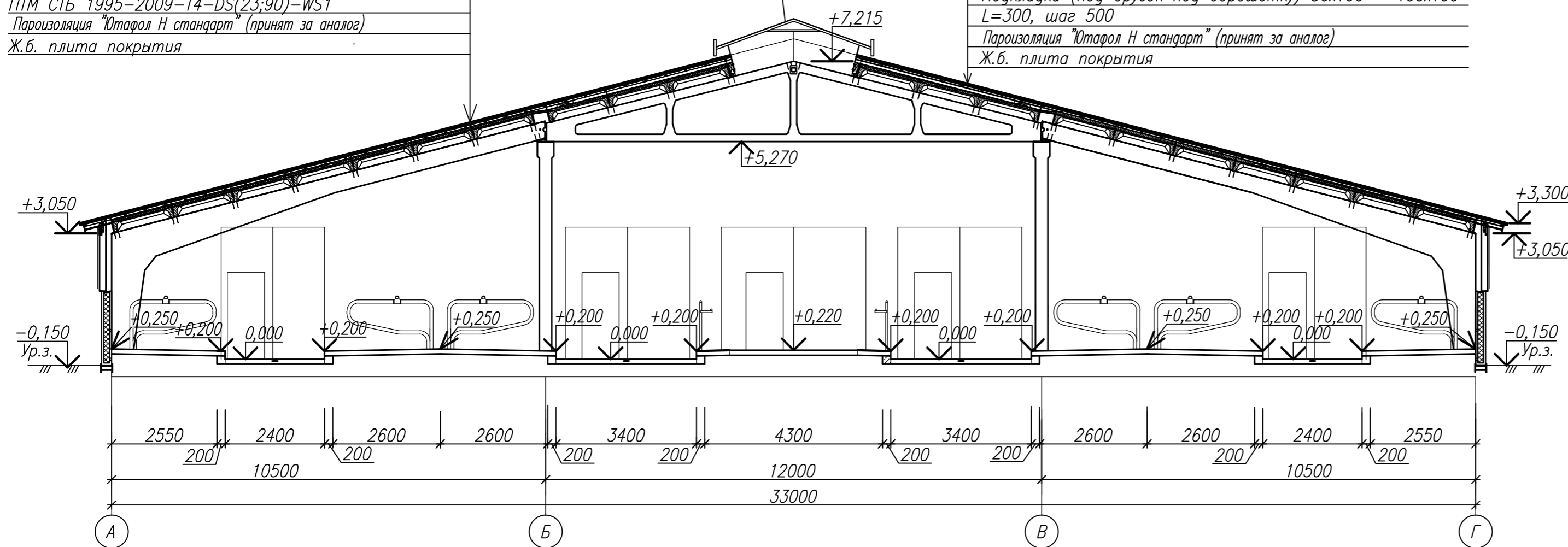



1-1

Хризотилцементные волнистые листы марки 40/150-8-1750x1130x5,8 ГОСТ 30340-2012
 Обрешетка брусом 60x50 шаг 500 мм
 Брус под обрешетку 75x50, шаг 1500(1200) мм
 Утеплитель минераловатные плиты $\rho=35 \text{ кг/м}^3$, 50 мм
 ПТМ СТБ 1995-2009-T4-DS(23;90)-WS1
 Пароизоляция "Ютафол Н стандарт" (принят за аналог)
 Ж.б. плита покрытия

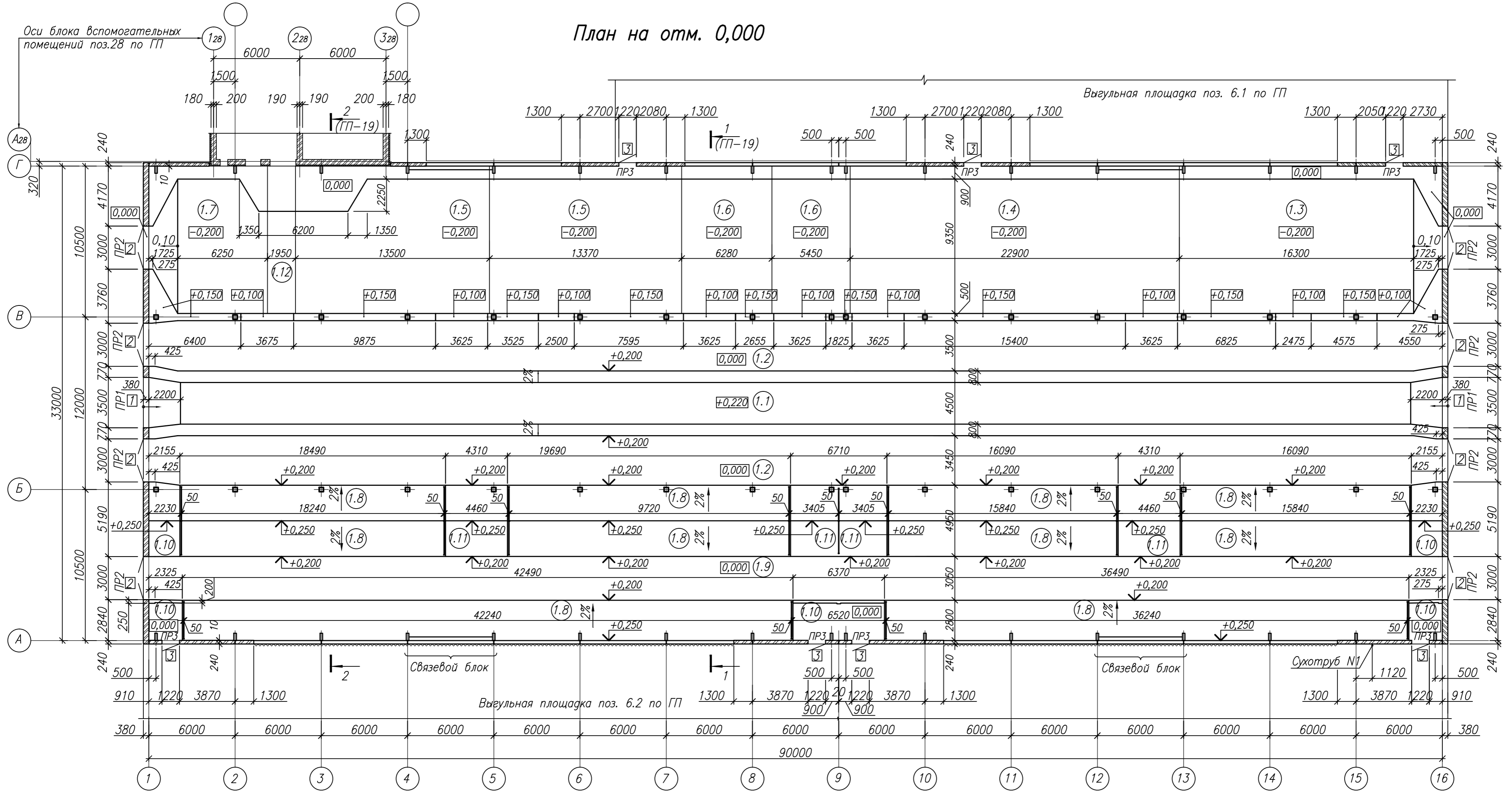
Светоаэрационный фонарь заводского изготовления (см.ТУ п.1 АС-6) пожарно-технические характеристики не ниже Г2, В2, РП2

Хризотилцементные волнистые листы марки 40/150-8-1750x1130x5,8 ГОСТ 30340-2012
 Обрешетка брусом 60x50 шаг 500 мм
 Брус под обрешетку 75x50, шаг 1500(1200) мм
 Утеплитель минераловатные плиты $\rho=35 \text{ кг/м}^3$, 50 мм
 ПТМ СТБ 1995-2009-T4-DS(23;90)-WS1
 Подкладка (под брусом под обрешетку) 50x100 - 100x100 L=300, шаг 500
 Пароизоляция "Ютафол Н стандарт" (принят за аналог)
 Ж.б. плита покрытия



18-26-ГП				
"Возведение молочно-товарной фермы вблизи аг.Порглище Докшицкого района Витебской области"				
Изм.	Кол. уч.	Лист N док.	Подп.	Дата
Разраб.	Лапин			02.26
Проверил	Ножникова			02.26
Нач.АСО	Анищенко			02.26
Н.контр.	Силицкий			02.26
Утв.	Подрез			02.26
Коровник на 384 головы (поз.3 по ГП)			Стадия	Лист
			ПП	16
Разрез 1-1. Фасады 1-18, 18-1				

План на отм. 0,000

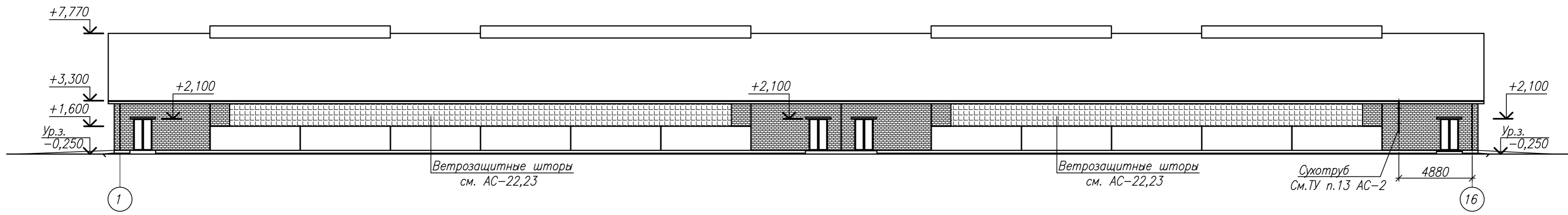


Экспликация помещений

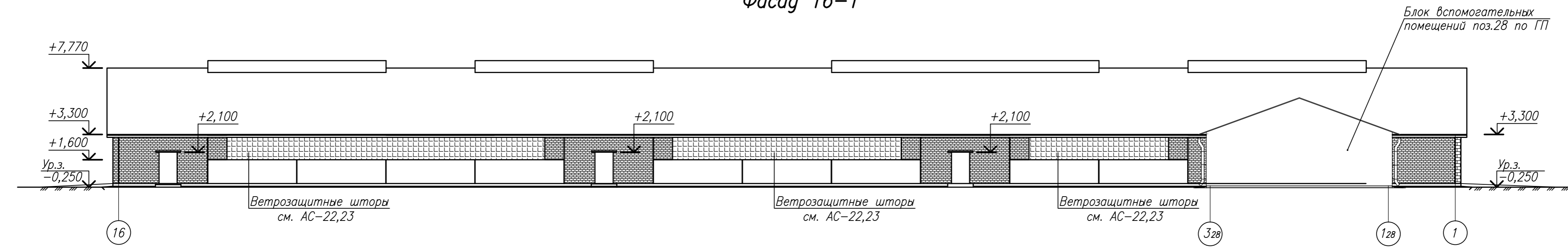
Номер помещения	Наименование	Площадь, м ²	Кат. помещения
1	Помещение для содержания животных	2917,1	B4 П-Ив
1.1	Кормовой проезд и зона кормления	406,3	
1.2	Кормонавозный проезд	623,3	
1.3	Секция для нетелей	184,13	
1.4	Секция для глубокостельных коров	234,67	
1.5	Секция для новотельных коров	275,3	
1.6	Денник для отелов	120,23	
1.7	Накопительная	81,13	
1.8	Боксы для сухостойных коров	568,94	
1.9	Навозный проезд	274,4	
1.10	Технологические проходы	52,8	
1.11	Площадки для поилок	75,9	
1.12	Скотопрогон	20,0	

18-26-ГП				
"Возведение молочно-товарной фермы вблизи аг.Порплище Докшицкого района Витебской области"				
Изм.	Кол. уч.	Лист N док.	Подп.	Дата
Разраб.	Лапин			02.26
Проверил	Ножникова			02.26
Нач.АСО	Анищенко			02.26
Н.контр.	Силицкий			02.26
Утв.	Подрез			02.26
Здание для сухостойных коров с родильным отделением (поз.4 по ГП)				Стадия
				Лист
				Листов
План на отм. 0,000				

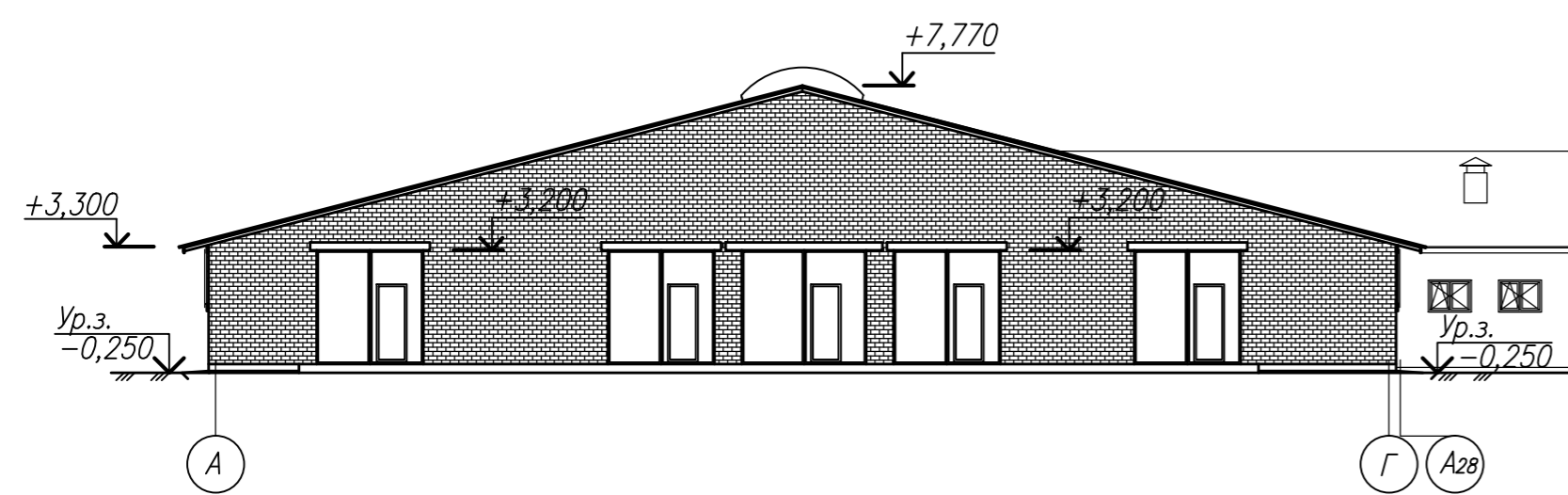
Фасад 1-16



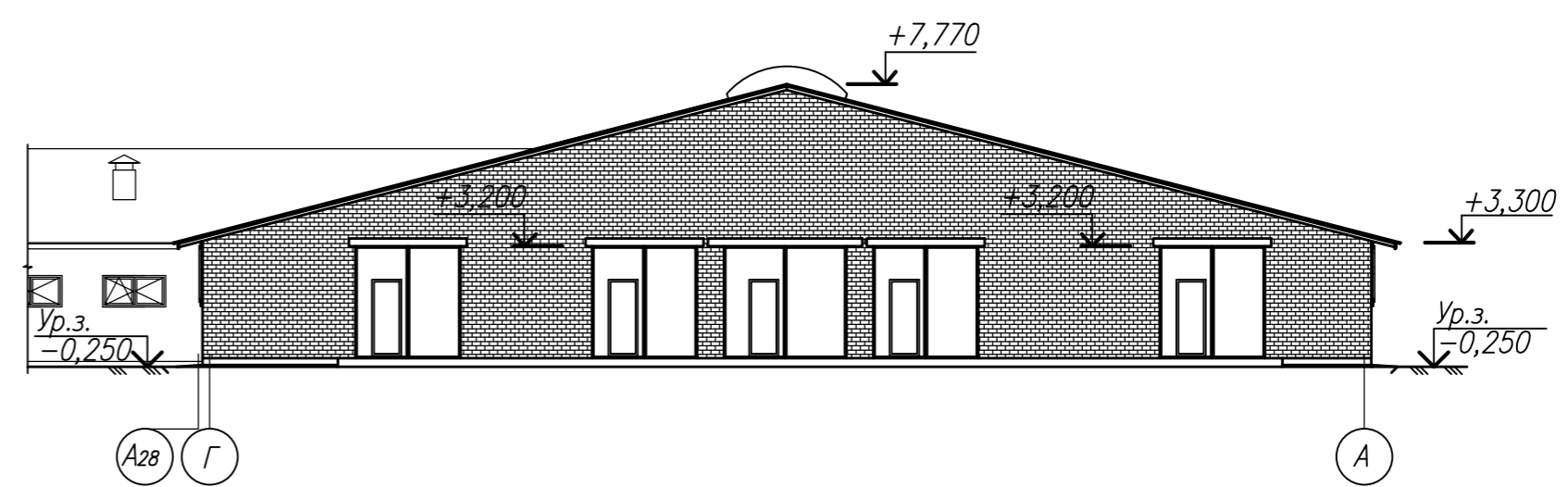
Фасад 16-1




Фасад А-Г



Фасад Г-А



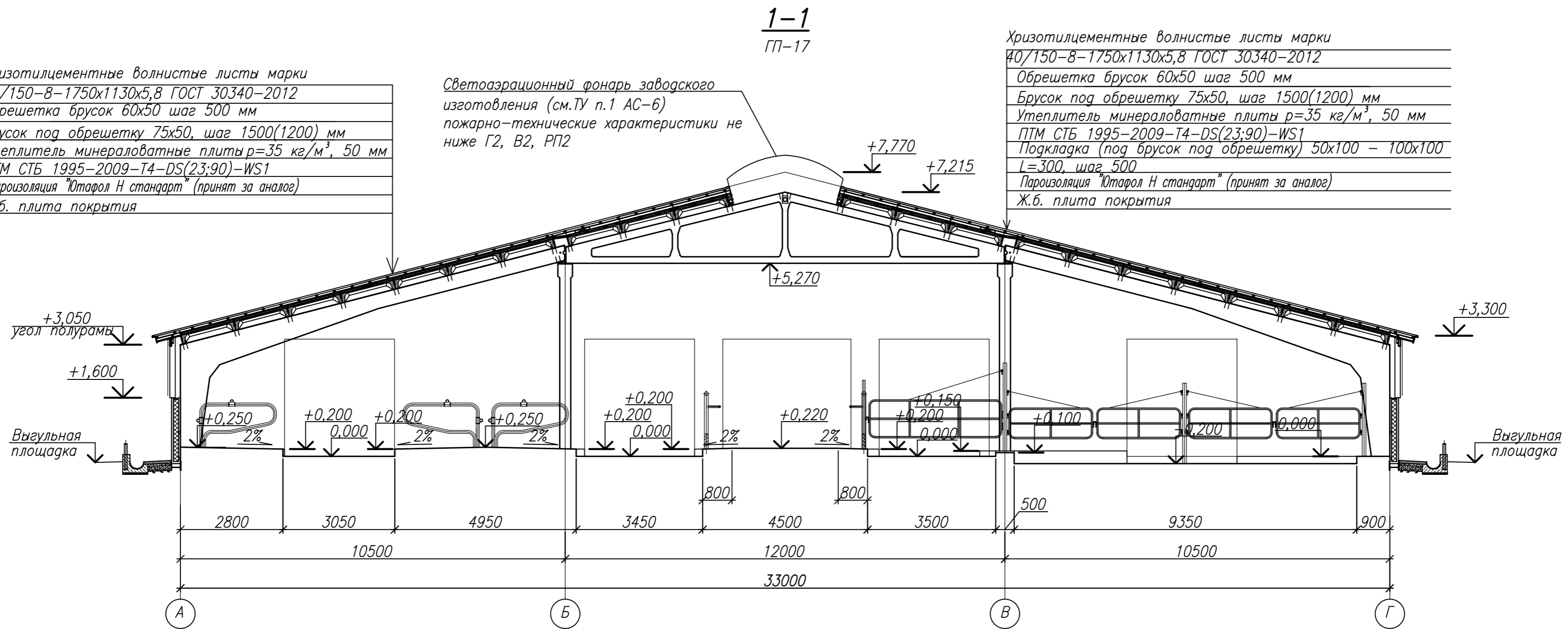
Согласовано:
Инв. N подл. Подр. и дата Взам. инв. N

					18-26-ГП			
					"Возведение молочно-товарной фермы вблизи аг.Порглище Докшицкого района Витебской области"			
Изм.	Кол. уч.	Лист N док.	Подп.	Дата	Здание для сухостойных коров с родильным отделением (поз.4 по ГП)	Стадия	Лист	Листов
Разраб.	Лапин	02.26		02.26		ПП	18	
Проверил	Ножникова	02.26		02.26				
Нач.АСО	Анищенко	02.26		02.26				
Н.контр.	Силицкий	02.26		02.26	Фасады 1-16; 16-1; А-Г; Г-А			
Утв.	Подрез	02.26		02.26				

Хризотилцементные волнистые листы марки 40/150-8-1750x1130x5,8 ГОСТ 30340-2012
 Обрешетка брусек 60x50 шаг 500 мм
 Брусек под обрешетку 75x50, шаг 1500(1200) мм
 Утеплитель минераловатные плиты $\rho=35 \text{ кг/м}^3$, 50 мм
 ПТМ СТБ 1995-2009-T4-DS(23;90)-WS1
 Пароизоляция "Ютафол Н стандарт" (принят за аналог)
 Ж.б. плита покрытия

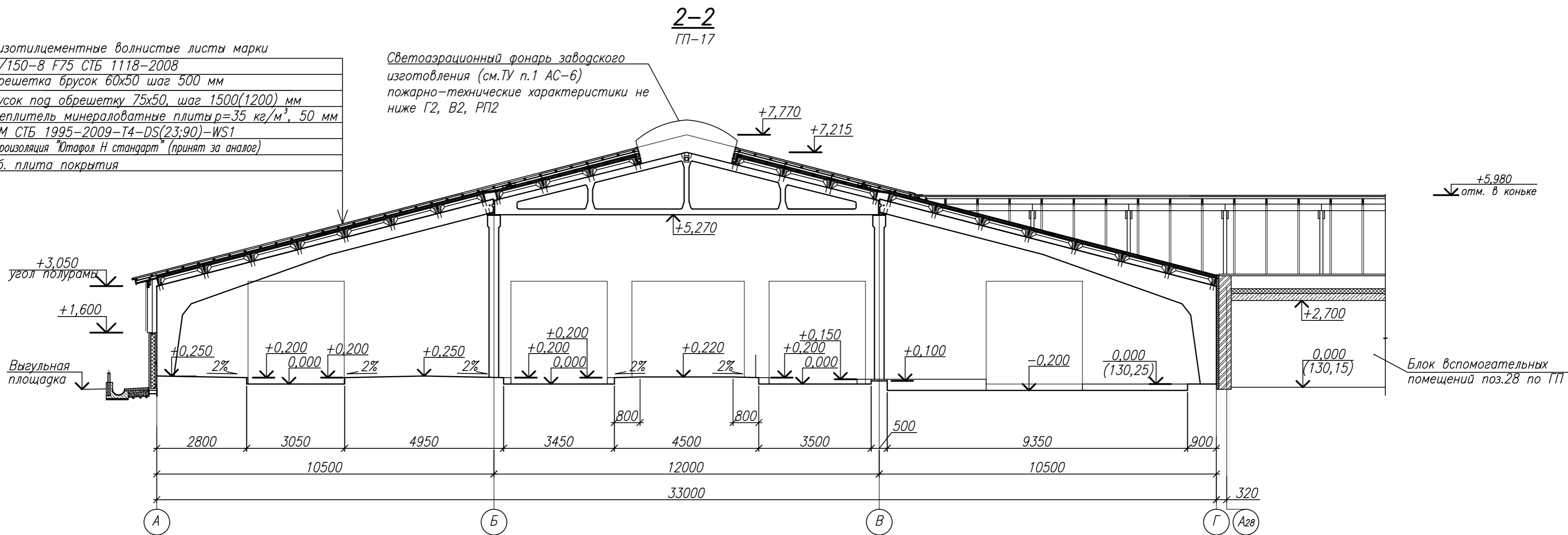
Светоаэрационный фонарь заводского изготовления (см.ТУ п.1 АС-6) пожарно-технические характеристики не ниже Г2, В2, РП2

Хризотилцементные волнистые листы марки 40/150-8-1750x1130x5,8 ГОСТ 30340-2012
 Обрешетка брусек 60x50 шаг 500 мм
 Брусек под обрешетку 75x50, шаг 1500(1200) мм
 Утеплитель минераловатные плиты $\rho=35 \text{ кг/м}^3$, 50 мм
 ПТМ СТБ 1995-2009-T4-DS(23;90)-WS1
 Подкладка (под брусек под обрешетку) 50x100 - 100x100 $l=300$, шаг 500
 Пароизоляция "Ютафол Н стандарт" (принят за аналог)
 Ж.б. плита покрытия



Хризотилцементные волнистые листы марки 40/150-8 F75 СТБ 1118-2008
 Обрешетка брусек 60x50 шаг 500 мм
 Брусек под обрешетку 75x50, шаг 1500(1200) мм
 Утеплитель минераловатные плиты $\rho=35 \text{ кг/м}^3$, 50 мм
 ПТМ СТБ 1995-2009-T4-DS(23;90)-WS1
 Пароизоляция "Ютафол Н стандарт" (принят за аналог)
 Ж.б. плита покрытия

Светоаэрационный фонарь заводского изготовления (см.ТУ п.1 АС-6) пожарно-технические характеристики не ниже Г2, В2, РП2

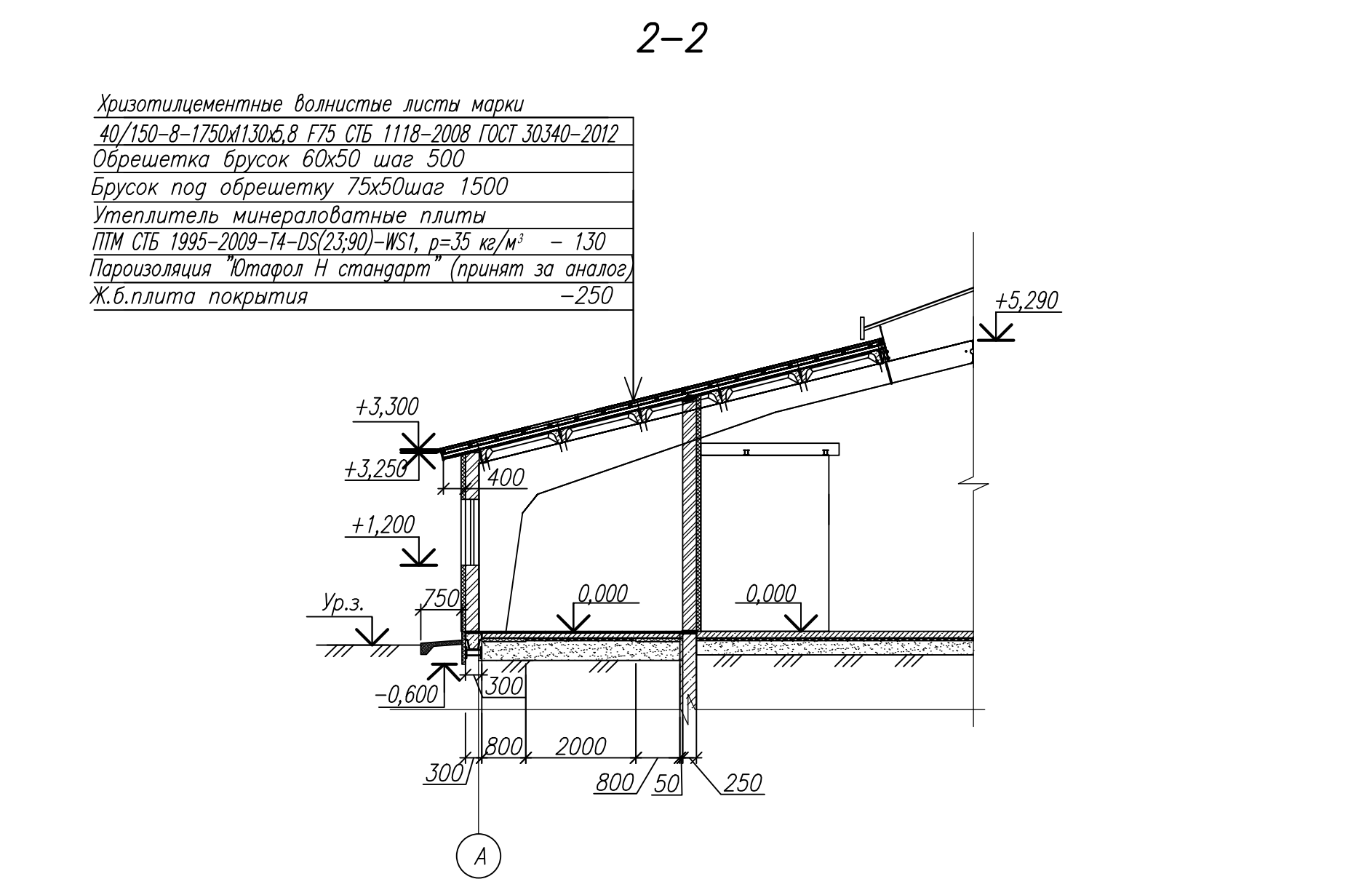
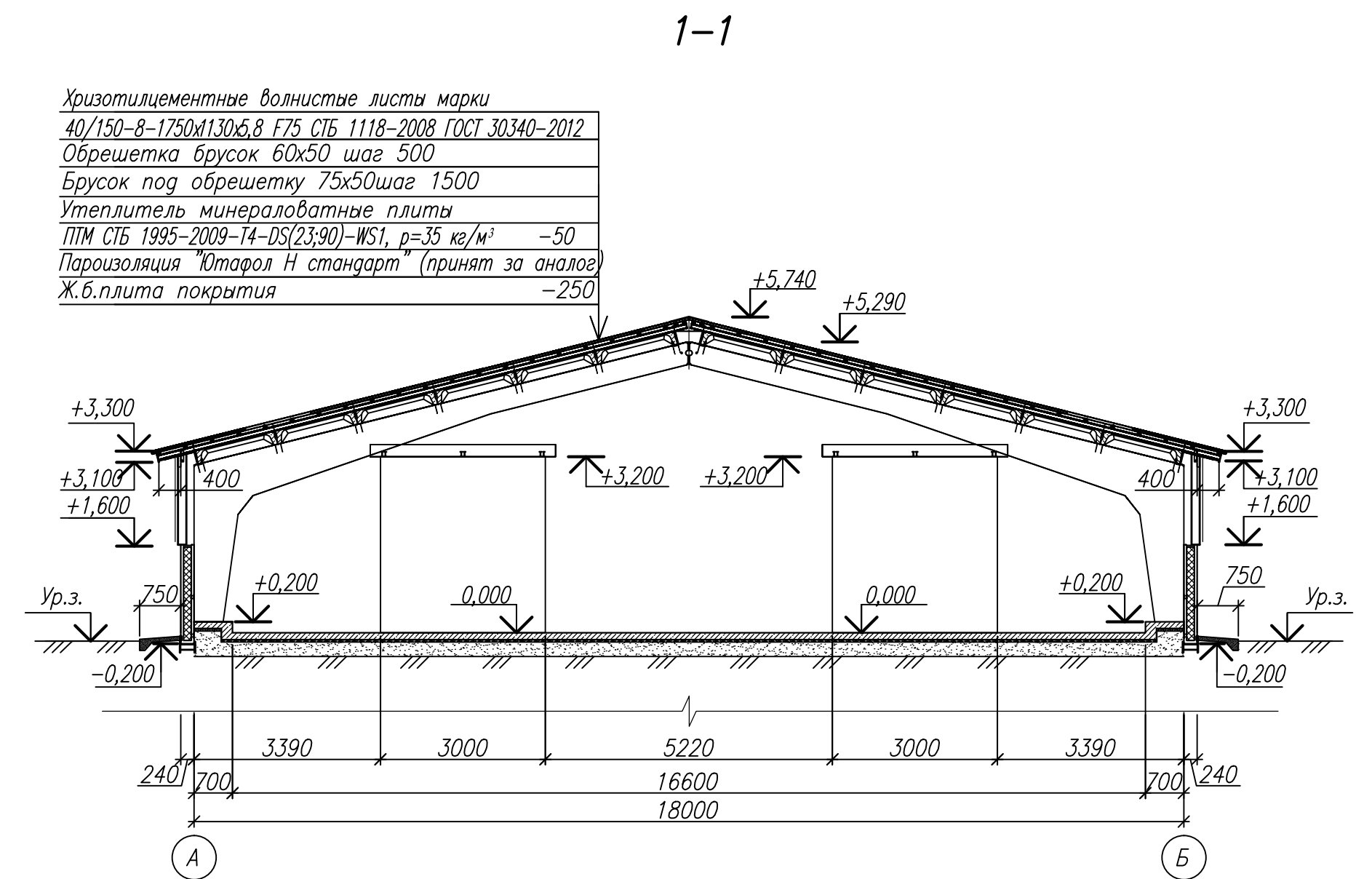
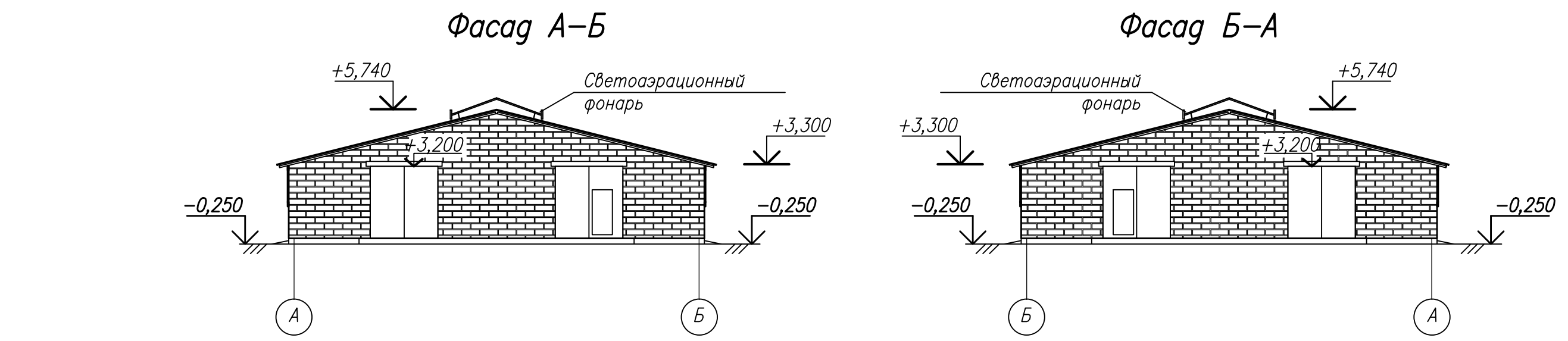
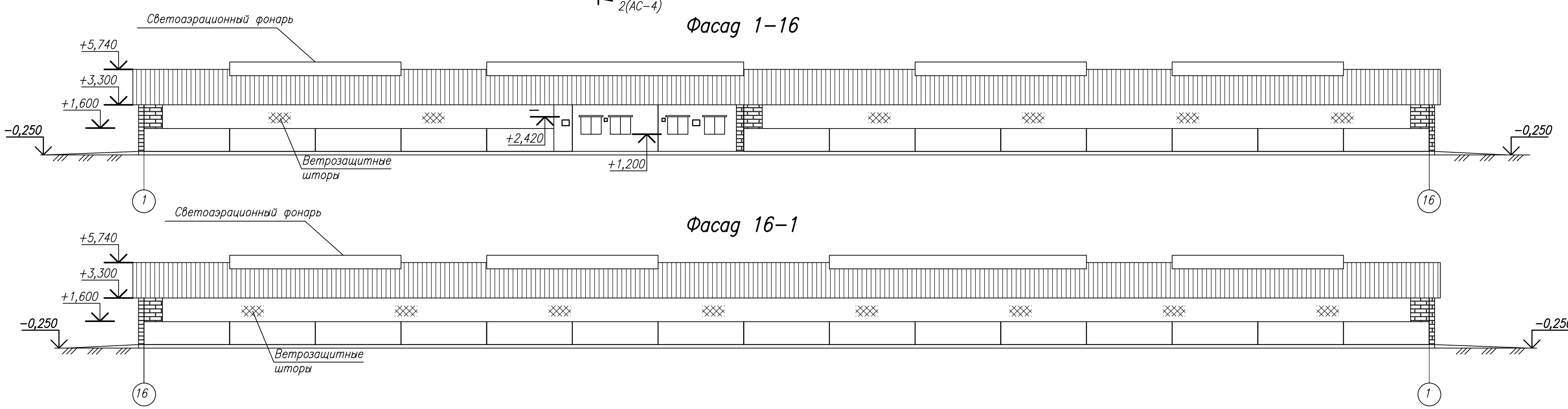
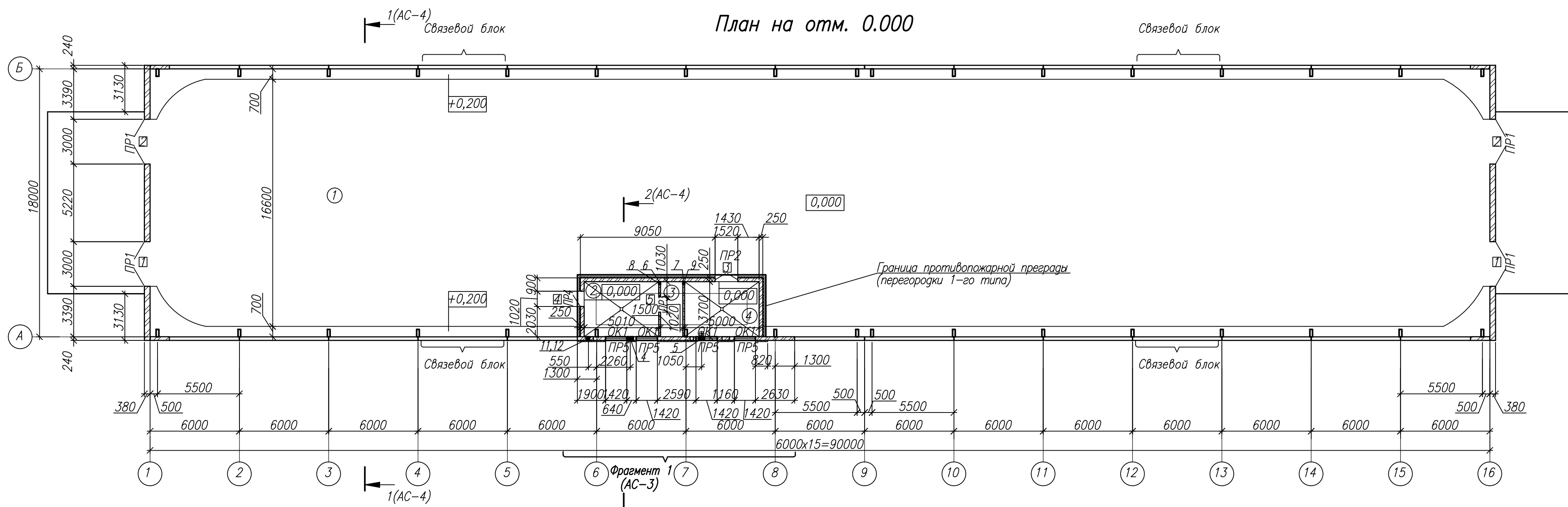


Согласовано:

Инв. N подл. Подр. и дата
 Взам. инв. N
 дата

18-26-ГП					"Возведение молочно-товарной фермы вблизи аг.Порглище Докшицкого района Витебской области"			
Изм.	Кол.уч.	Лист N док.	Подп.	Дата	Здание для сухостойных коров с родильным отделением (поз.4 по ГП)	Стация	Лист	Листов
Разраб.	Лапин			02.26				
Проверил	Ножникова			02.26				
Нач.АСО	Анищенко			02.26				
Н.контр.	Силцкий			02.26	Разрез 1-1; 2-2.	ПП	19	
Утв.	Подрез			02.26				



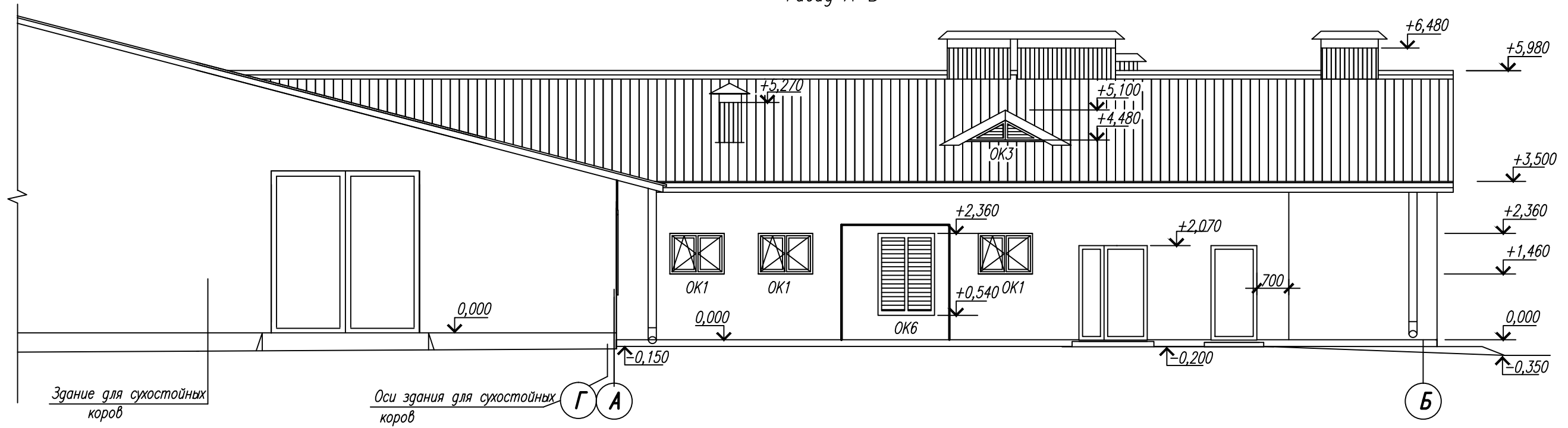


Экспликация помещений

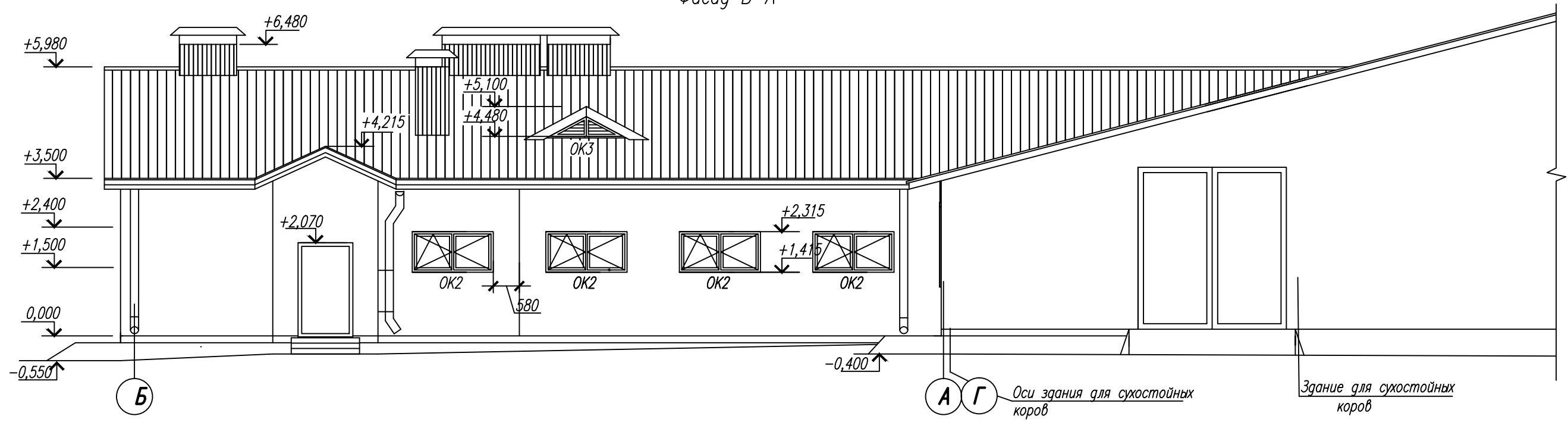
№ помещения	Наименование	Площадь, м ²	Кат. помещ.
1	Профилакторий	1572,0	В2
2	Кормоприготовительная	18,54	Д
3	Кладовая ЗЦМ	5,55	В4
4	Моечная для домиков	18,5	Д

18-26-ГП				
"Возведение молочно-товарной фермы вблизи аг.Порплище Докшицкого района Витебской области"				
Изм.	Кол. уч.	Лист	№ док.	Подп.
Разраб.	Лапин	02.26		
Проверил	Ножникова	02.26		
Нач.АСО	Анищенко	02.26		
Н. контр.	Силицкая	02.26		
Утв.	Поарез	02.26		
Профилакторий (поз.5 по ГП)			Стадия	Лист
План на отм.0,000. Фасады 1-16; 16-1; А-Б; Б-А			ПП	20
Разрез 1-1, 2-2.				


Фасад А-Б



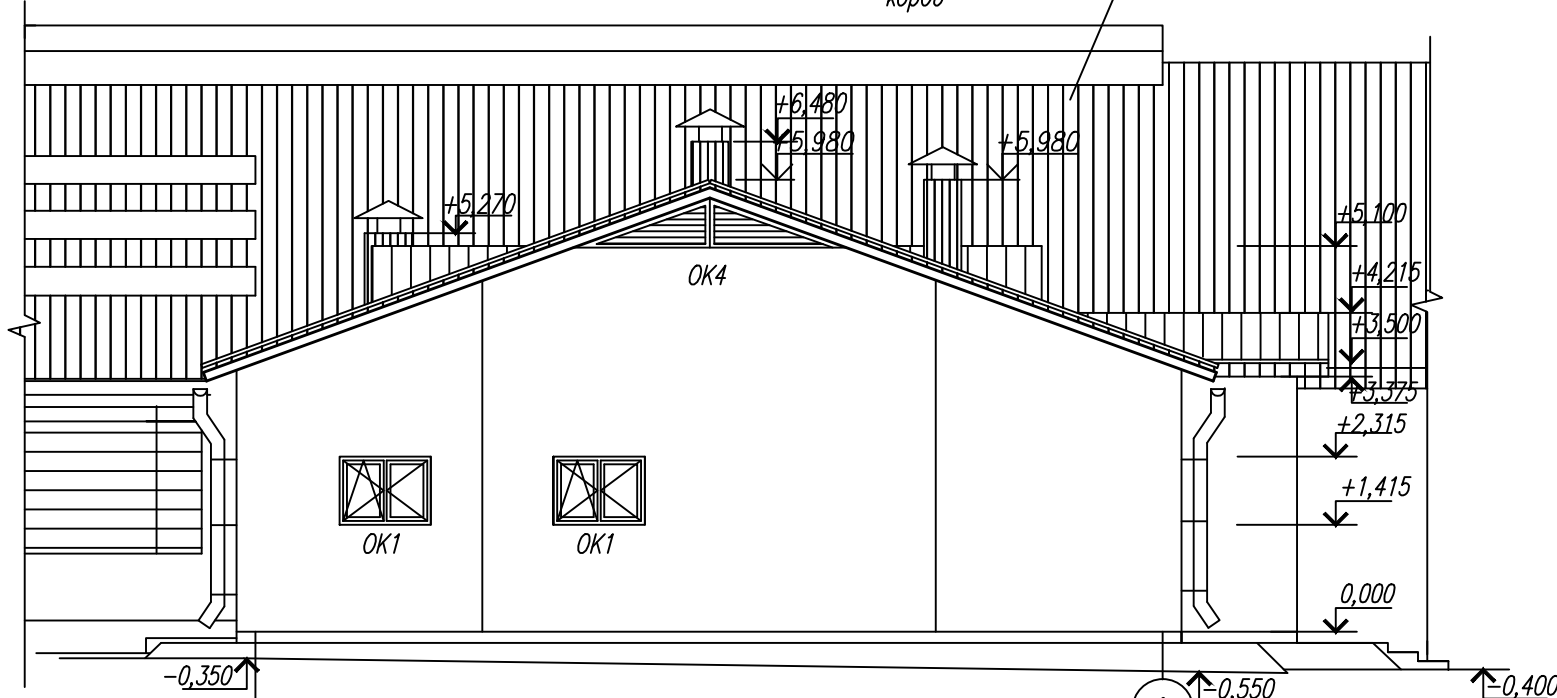
Фасад Б-А



Инв. N подл. Подп. и дата. Взам. инв. N

					18-26-ГП			
					"Возведение молочно-товарной фермы вблизи аг.Порплище Докшицкого района Витебской области"			
Изм.	Кол. уч.	Лист N док.	Подп.	Дата	Блок вспомогательных помещений (поз.28 по ГП)	Стадия	Лист	Листов
Разработал	Лапин		<i>[Signature]</i>	02.26		ПП	21	
Проверил	Ножникова		<i>[Signature]</i>	02.26				
Нач. АСО	Анищенко		<i>[Signature]</i>	02.26				
Н.контр.	Силицкий		<i>[Signature]</i>	02.26	Фасад А-Б, Фасад Б-А			
Утв.	Подрез		<i>[Signature]</i>	02.26	 Формат А3			

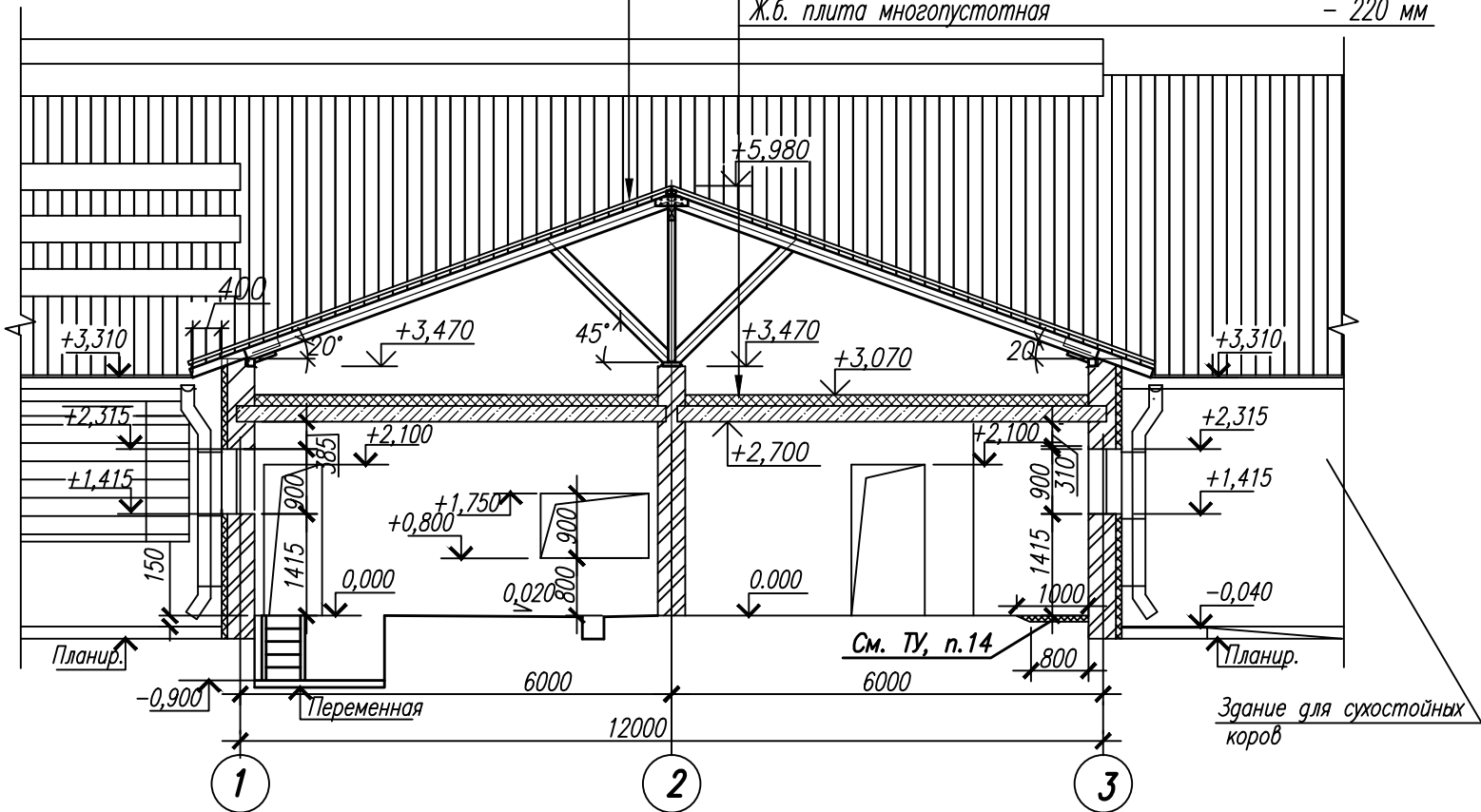
Фасад 3-1 Здание для сухостойных коров




Разрез 1-1
ПТ-23

Хризотилцементные волнистые листы марки 40/150-8-1750x1130x5,8 ГОСТ 30340-2012
Обрешетка брусом 60x50 шаг 500 мм
Стропильная нога 175x50, шаг 1000 мм

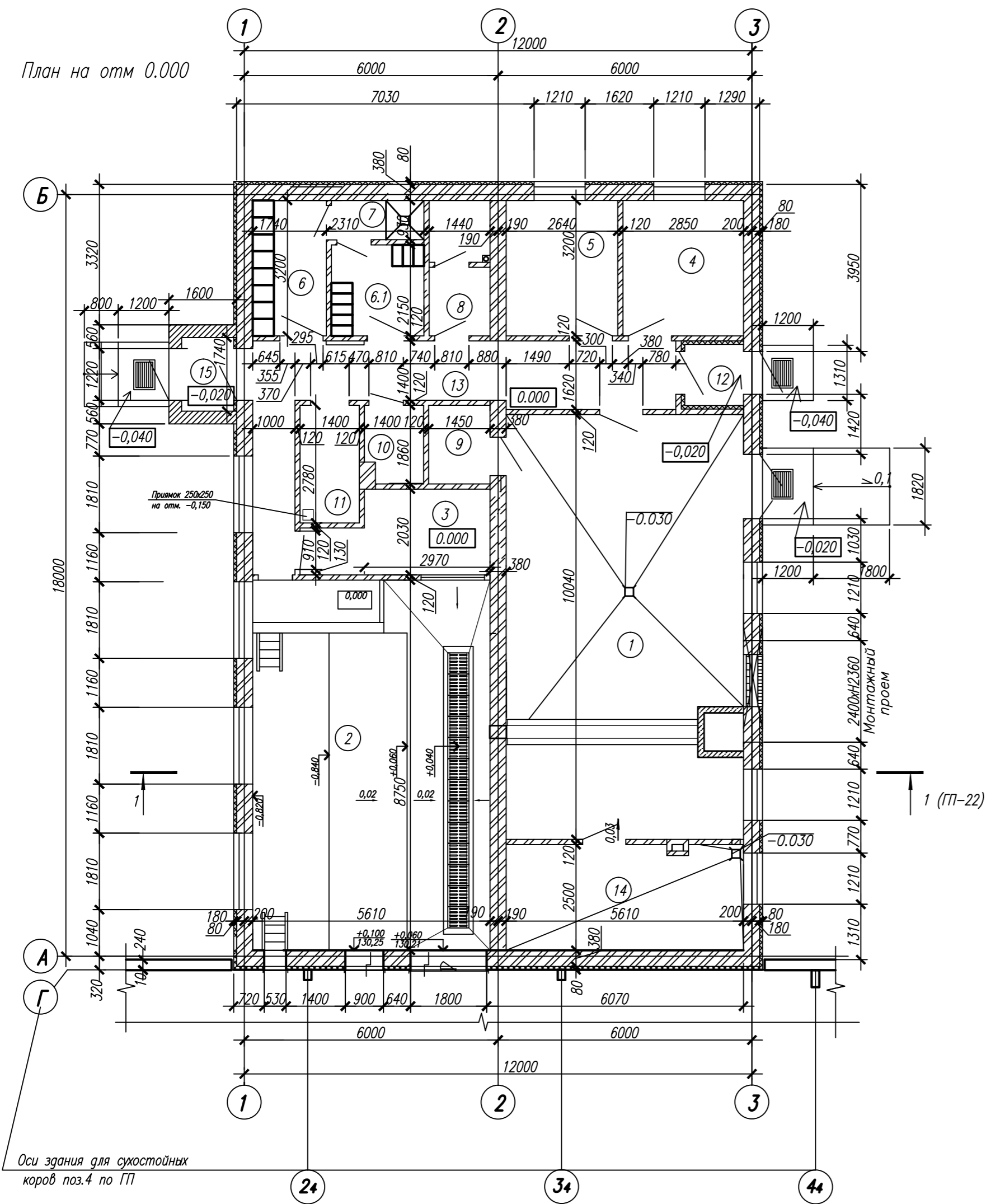
Стеклосетка ТСП-120 ТУ РБ 05780349-0.21-95 (ОАО "Полоцк-Стекловолокно")
Утеплитель - плиты теплоизоляционные ПИМ СТБ 1995-2009-Т5-ДС (23,90)-700-WS1 (Флор 190) $\lambda=0,04$ Вт/м²С -150 мм
Пароизоляция слой К-ПХ-СХ-БЭ-М/П-3,0 (см. ТУ п.1) - 3 мм
Грунтовка мастикой МБПГ СТБ 1262-2021, разбавленная сольвентом в соотношении 2:1
Ж.б. плита многоспустотная - 220 мм



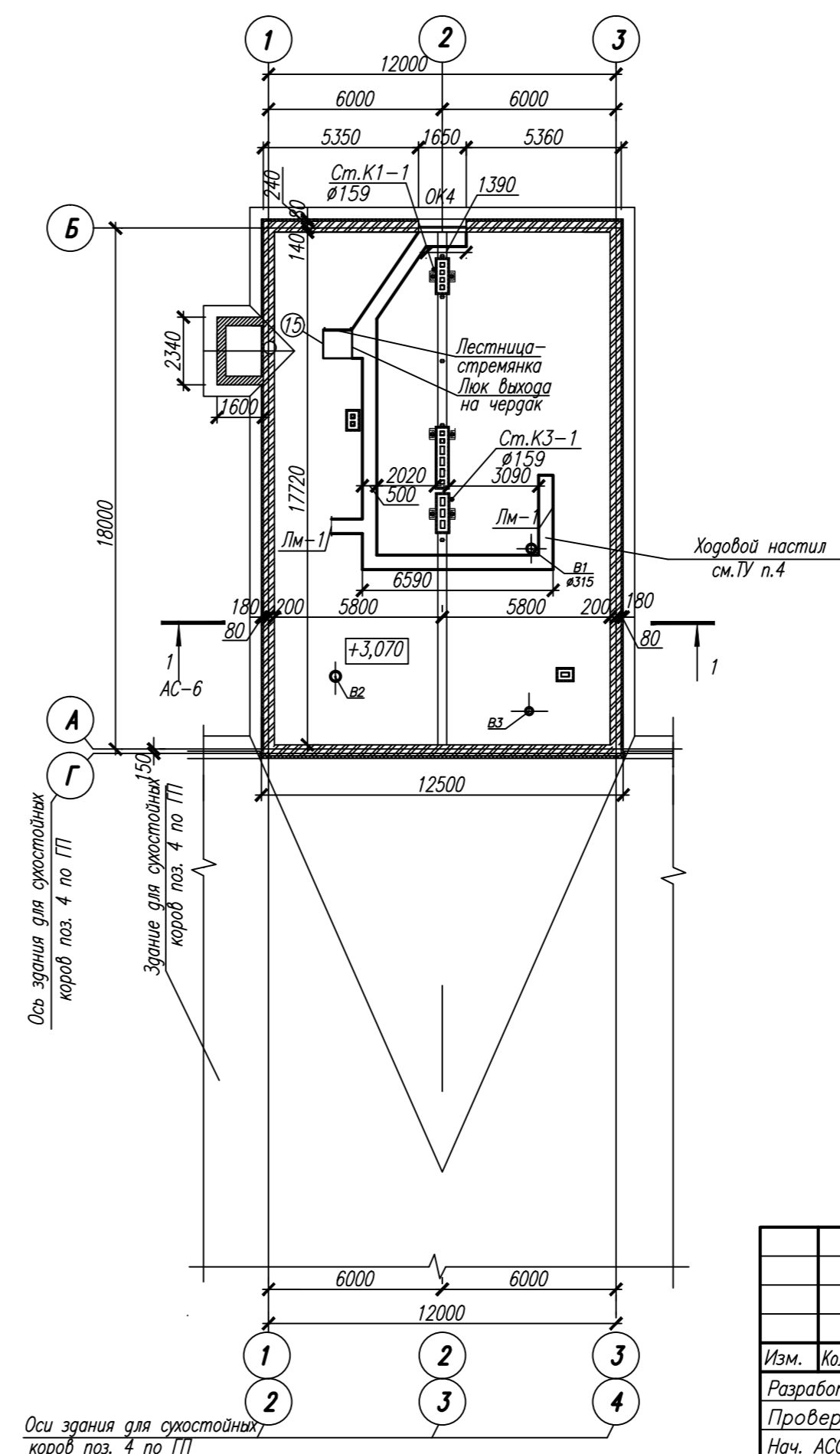
Инв. N подл. Подр. и дата. Взам. инв. N

						18-26-ГП			
						"Возведение молочно-товарной фермы вблизи аг.Порплище Докшицкого района Витебской области"			
Изм.	Кол. уч.	Лист	N док.	Подп.	Дата	Блок вспомогательных помещений (поз.28 по ГП)	Стадия	Лист	Листов
Разработал		Лапин		<i>[Signature]</i>	02.26		ПП	22	
Проверил		Ножникова		<i>[Signature]</i>	02.26				
Нач. АСО		Анищенко		<i>[Signature]</i>	02.26				
Н.контр.		Силицкий		<i>[Signature]</i>	02.26	Фасад 3-1. Разрез 1-1.	 ВИТЕБСК СЕЛЬСТРОЙПРОЕКТ		
Утв.		Подрез		<i>[Signature]</i>	02.26				

План на отм 0.000




План чердака



Экспликация помещений

Номер помещения	Наименование	Площадь, м ²	Кат.* помеще-ния
1	Молочная	55,90	Д
2	Помещение для раздоя. ДУ "Параллель1x10".	48,74	Д
3	Комната оператора	7,56	
4	Инвентарная	8,97	Д
5	Комната персонала	8,30	
6	Женский гардероб для домашней одежды	5,45	
6.1	Женский гардероб для спец одежды	4,71	
7	Душевая	1,70	
8	Санузел	3,70	
9	Помещение для хранения моющих и дезинфицирующих средств	2,62	В4
10	Комната уборочного инвентаря	2,40	Д
11	Электрощитовая	3,80	В4
12	Тамбур	2,0	
13	Коридор	18,65	
14	Вакуумная	13,63	В4
15	Тамбур	2,07	

Согласовано:
 Нач. гр. ВК
 Нач. гр. ОБ
 Нач. гр. ЭП
 Инв. Н подл. Подр. и дата
 Взам. инв. М

18-26-ГП				
"Возведение молочно-товарной фермы вблизи аг. Порплище Докшицкого района Витебской области"				
Изм.	Кол. уч.	Лист N док.	Подп.	Дата
Разработал	Лапин			02.26
Проверил	Ножникова			02.26
Нач. АСО	Анищенко			02.26
Н.контр.	Силицкий			02.26
Утв.	Подрез			02.26
Блок вспомогательных помещений (поз.28 по ГП)			Стадия	Лист
			ПП	23
План на отм 0.000. План чердака			 ВИТЕБСКИЙ АГРАРИЙСКИЙ УНИВЕРСИТЕТ СЕЛЬСТРОЙПРОЕКТ	